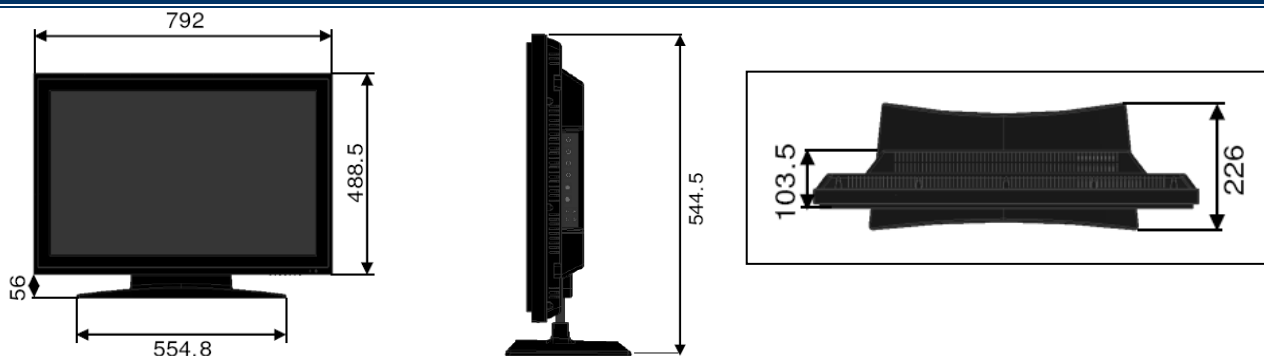


MRTC-32**MONITORES TFT 16:9**

- Monitor TFT/LCD Matriz Activa 32", 16:9
- Contraste 3000:1
- Luminancia 500 cd/m²
- Tiempo de Respuesta: 8ms
- Función Multi Display PIP / PBP
- Cristal de Protección
- Alimentación AC100-240V
- Multinorma PAL/NTSC
- Resolución máxima 1366x768@60Hz
- Filtro de Peine 3D
- 2 Canales Vídeo Compuesto
- Entrada BNC, HDMI, DVI, RGB, S-Vídeo

Este monitor de pantalla 32" LCD/TFT de altas prestaciones, con filtro de peine 3D, proporciona imágenes de gran definición. De diseño simple pero profesional y serio. Imágenes perfectas gracias a su circuito de alto rendimiento. Su pantalla es de Grado A, de formato 16:9, tiene un amplio margen de visualización en las cuatro direcciones (178°/178°). Su resolución es de 1366x768 y lo convierte en un modelo idóneo para instalaciones de seguridad. Además es Multinorma PAL/NTSC e incorpora una entradas BNC, HDMI, DVI, RGB, S-Vídeo. Tiene función multi display con PIP/PBP. Alimentación directa de 100-240Vac. Montaje VESA 200.

Resolución máxima / Norma	1366x768@60Hz / NTSC/PAL
Luminancia	500cd/m ²
Contraste	3000:1
Tiempo de respuesta	8ms
Angulo visual	178°/178°
Aspect Ratio	16:9
Color Display	16.7 Millones
Función Multi Display	PIP/PBP
Pixel Pitch	0.51mm
Cristal Protección	Si
Entradas de vídeo	RGB (15pin), 2xBNC, S-Vídeo, DVI, HDMI
Salida de Vídeo	2xBNC
Entradas / salidas de audio	2 entradas / 1 salida
Altavoces incorporados	Si (2Wx2)
Control Remoto	Si
MTBF	50000 Horas
Temperaturas operativas	0°C~40°C
Alimentación / Consumo	AC100-240V / 120W
Dimensiones / Peso	792mmx488.5mmx103.5mm(WxHxD) / 20Kgs

MEDIDAS Y/O FOTOS**MRTC-32****MONITORES TFT 16:9**