

DV-8**MINIDOMOS SIN LEDS IR**

- **Sensor CCD SONY de 1/3 de pulgada**
- **480 LTV**
- **1 Lux a F/1.2**
- **Óptica varifocal 3.5 ~ 8**
- **Shutter 1/50 ~ 1/12.000**
- **Alimentación 8-15 Vcc**
- **Consumo 80 mA**

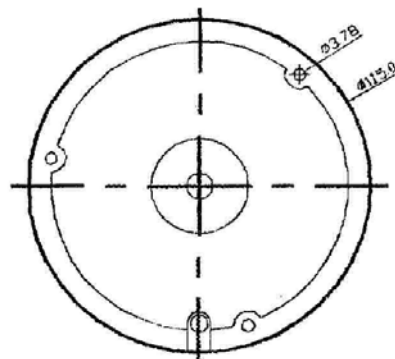
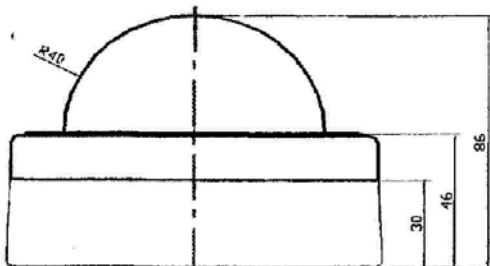
La cámara minidomo DV-8 es de diseño compacto para instalación de superficie, con sensor CCD de 1/3" SONY CCD, iluminación mínima de 1 Lux a F/1.2, y resolución de 480 LTV, se alimenta a 8-15 VCC., con un consumo de 80 mA. Incorpora óptica de varifocal de 3,5 ~ 8 mm.

El ajuste de luminosidad se efectúa por Shutter automático, con un rango de 1/50 a 1/12.000 sec. Salida de vídeo compuesto 1 V.p.p. 75 Ohmios.

La cámara se suministra para su instalación en superficie sobre techo.

Sensor	CCD SONY 1/3 de pulgada
Sincronismo	Interno
Señal	PAL
Resolución horizontal	480 LTV
Mínima iluminación	1 Lux
Lente	Varifocal 3.5 – 8 mm
Shutter	1/50 a 1/12000
Balance de blancos	Automático con rango (3200~10000K)
Relación señal ruido	> 48 dB (AGC OFF)
Corrección gamma	0.45
Protección IP	IP55
Alimentación	8 ~ 15 Vcc
Consumo	80 mA
Peso	500 gramos
Tamaño	86 (H) * 115 (diámetro)

MEDIDAS Y/O FOTOS

**DV-8****MINIDOMOS SIN LEDS IR**