

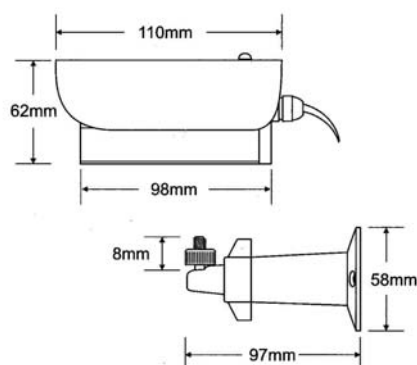
BL-4**Cámaras con IR Led**

- Cámara tipo bullet con IR
- Sensor 1/3" Sony CCD
- Resolución 420 TVL
- Óptica Auto-iris fija 4mm
- Antivandálica, IP68
- 35 Leds IR, 20m
- Alimentación 12 Vcc

La cámara es de diseño cilíndrico y dispone de sensor CCD de 1/3" Color SONY CCD. Incluye soporte y parasol. Con esta cámara disponemos de resolución estándar 420TVL y una iluminación mínima de escena de 0.05Lux, F1.2, además de incorporar una óptica fija de 4mm con auto-iris y ajuste externo de la óptica. Disponemos de modos de balance de blancos y modo compensación de contraluces en modo automático. En el apartado de led infrarrojos incorpora 35 unidades IR LED integradas con un rango efectivo de 20 metros. Con alimentación de 12 Vcc y con un consumo de 2.1W, esta cámara dispone de un grado de protección medioambiental IP68

Sensor	CCD 1/3" Sony Ultra Had CCD
Sistema	PAL
Elementos de imagen	500 x 582
Resolución horizontal	420 TVL
Sensibilidad	0.05 Lux /F1.2
Sincronización	Interna
Rango IR	850 nm
Iris Electrónico	Setting On
Balance de blancos	ATW rango: 2400K a 11000K
Compensación de contraluces	Automático, histograma activo
Óptica	Varifocal Autoiris 4-9mm
Gamma	0.45
Grado protección medioambiental	IP68
Led IR	35 leds
Alcance IR	20 metros
Alimentación / Consumo	12 Vcc / 2.1W
Dimensiones	65 (Al) x 98 (L) (110 L toldillo) mm
Peso	348 gramos

MEDIDAS Y/O FOTOS

**BL-4****Cámaras con IR Led**