

BLHV-65**Cámaras Bullet NUVICO LED**

- Cámara tipo bullet con IR
- Sensor 1/3" CCD
- Resolución 550 TVL
- Óptica Auto-iris varifocal 6-50mm
- Día/Noche con Filtro Mecánico
- Protección IP65
- Fabricación aluminio
- 60 Leds IR
- Voltaje Dual 12Vcc/24Vac

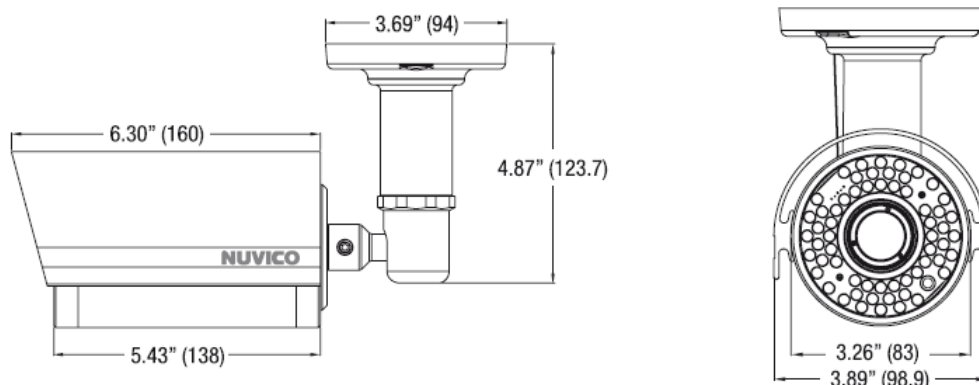
Esta cámara de diseño cilíndrico dispone de sensor CCD de 1/3" Color Pal. Incluye soporte pasacables y toldillo. Con esta cámara disponemos de alta resolución 550TVL en color y 600TVL en B/N y una iluminación mínima de escena de 0.1Lux en color y 0.00 lux con IR on. Además incorpora una óptica varifocal autoiris de 6 a 50mm. El control de la cámara y Setup se hacen a través de Dip Switch.

Es una cámara Día/Noche con su filtro ICR (Infrared Cut Filter), incorpora 60 leds IR con un rango efectivo de hasta 60 metros. Angulo de apertura de 40 grados.

La cámara esta fabricada en aluminio. Su alimentación es de voltaje Dual 12Vcc / 24Vac. Su grado de protección medioambiental IP65.

Sensor / Sistema	CCD 1/3" Pal
Elementos de imagen	752(H)x582(V)
Resolución horizontal	550 TVL / 600 TVL
Sincronización	Interna
Sensibilidad	0.1 Lux (color), 0.00 Lux (IR On)
Filtro IR, Dia/Noche	Si, Filtro Infrarrojo de Corte Mecánico (ICR)
Shutter Electrónico	1/50~1/100000 seg.
S/N Ratio	>48dB (AGC Off)
Salida Vídeo	1.0 V-p-p / 75ohm compuesto
Óptica / Angulo Visión	Varifocal Autoiris 6-50mm / 54°~ 7.6°
Led IR	60 Led IR, alcance 60m, ángulo 40°
Soporte y toldillo	Si
Grado protección medioambiental	IP65
Alimentación / Consumo	12 Vcc / 24 Vac (10W Led On / 4W Solo cámara)
Dimensiones	98.9 (A) x 138(L) mm (160mm con toldillo)
Temperatura Operación	-5°C ~ +45°C

MEDIDAS Y/O FOTOS

**BLHV-65****Cámaras Bullet Nuvico Led**