
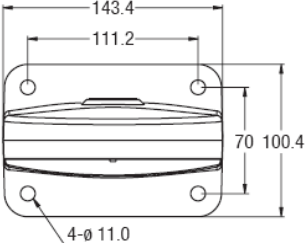
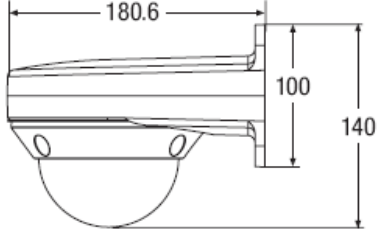

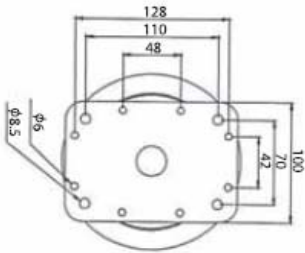
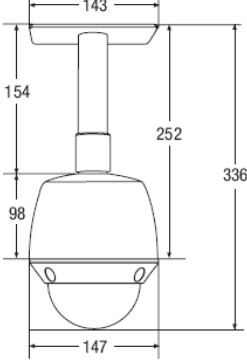
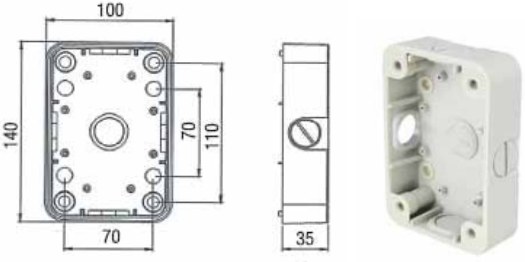



## ACCESORIOS MINIDOMOS NUVICO



CV - WM		<ul style="list-style-type: none"> <li>• Soporte de pared para minidomo Nuvico</li> <li>• Minidomo no incluido</li> <li>• Color Negro</li> <li>• Peso 0,64 Kg</li> </ul>
		
CA - PM		<ul style="list-style-type: none"> <li>• Soporte de techo para minidomo Nuvico</li> <li>• Minidomo / Domo no incluido</li> <li>• Para usar solo o con la caja CA-JB</li> <li>• Construcción: Aluminio y acero</li> <li>• Acabado en gris claro con capa de poliéster</li> <li>• Carga máxima 20 kilos</li> <li>• Para uso en Interior y Exterior</li> </ul>
		
CA - JB		<ul style="list-style-type: none"> <li>• Caja de conexiones para soportes</li> <li>• Construcción: Aluminio</li> <li>• Acabado en gris claro con capa de poliéster</li> <li>• De exterior</li> </ul>
CA - OM		<ul style="list-style-type: none"> <li>• Soporte de montaje en pared para exteriores.</li> <li>• Construcción: Aluminio y acero</li> <li>• Acabado en gris claro con capa de poliéster.</li> </ul>