

ECV-DE-25**Domos exterior PTZ**

- **Sensor 1/4 " CCD**
- **Filtro IR Mecánico**
- **10x Zoom Óptico, 10x Zoom Digital**
- **Óptica Zoom 3.8~38mm**
- **Resolución 550TVL Color, 600 TVL B/N**
- **360° Giro Continuo**
- **Velocidad Pan 0.5°~180° seg.**
- **8 Zonas de Privacidad**
- **128 Presets**
- **Comunicación RS485, Pelco P/D, etc.**

Este autodomio PTZ de tan solo 4" nos proporciona altas prestaciones con su cámara de alta resolución 550TVL. Es un domo resistente a impactos y con un índice de protección IP66. Dispone de Filtro mecánico IR y DSS (Digital Slow Shutter). Su sensibilidad es de 0.7 Lux en color, 0.02 Lux en B/N y 0.005 Lux con DSS on.

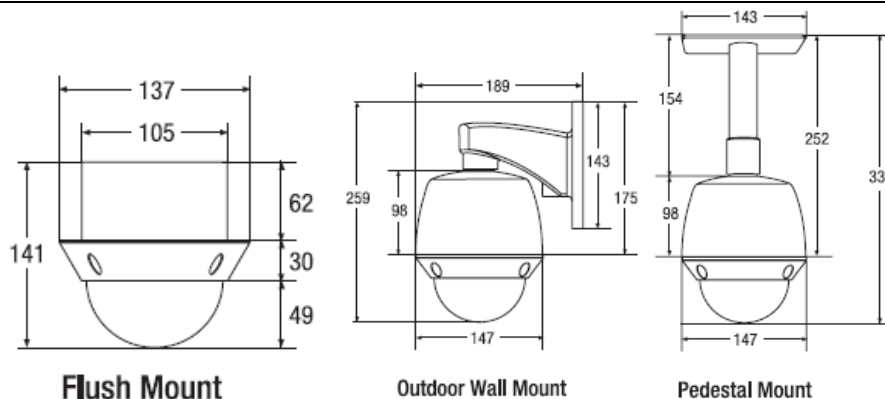
Este autodomio es multiprotocolo con auto-detección y setup. Nos permite 4 tours de hasta 32 funciones (preset, autoscan, patrón, velocidad, etc.)

También dispone de 24 áreas de título, 128 presets, 8 zonas de privacidad e identificación de cámara.

Su voltaje es de 24Vac con un consumo de 40VA (50VA con calefactor/ventilador que lleva integrado).

Sensor	CCD 1/4 "	Velocidad Tilt Preset	360°/seg.
Resolución	550TVL Color, 600 TVL B/N	Precisión Preset	0.2°
Sensibilidad	0.7lux Color, 0.02lux B/N, 0.005lux DSS On	Presets	128
Relación señal/ruido	50 dB	Áreas de Título	24
Función Día/Noche	Si Filtro Mecánico ICR	Zonas Privacidad	8
Salida Vídeo	1.0 Vp-p, 75ohm	Caracteres de Título	16
ID cámara	Si, hasta 3999	Tours	4
BLC	On / Off	Patrones	4 (120seg.)
Focus/Balance Blancos	Automático con anulación manual	Auto Pan	4 Scan, 1 Auto Pan
Shutter	1/50 ~ 1/120.000 seg.	Flip Automático	Instant Digital
Óptica	Zoom 3.8-38mm	Alarma (entrada/salida)	4/1
Zoom	10x A/F Óptico, 10 Digital (Total 100x)	Alimentación/Consumo	24Vac/40VA
Velocidad Pan Manual	0.5° ~ 180° seg.	Calefactor/Ventilador	Si, (50VA)
Velocidad Pan Turbo	360°/seg.	Protección IP	IP66
Velocidad Tilt Manual	0.5° ~ 90° seg.	Temperatura Trabajo	-5° ~ +45°C (-45°heat)

MEDIDAS Y/O FOTOS

**ECV-DE-25****Domos exterior PTZ**