

ECV-DE-31**Domos exterior PTZ**

- **Sensor 1/4 " CCD Sony Ex View**
- **36x Zoom Óptica, 10x Digital**
- **Óptica Zoom 3.4~122.4mm**
- **Resolución 480TVL**
- **Filtro IR Mecánico**
- **360° Giro Continuo**
- **Velocidad Pan 0°~300° seg.**
- **128 Presets**
- **Comunicación RS485, Multiprotocolo**

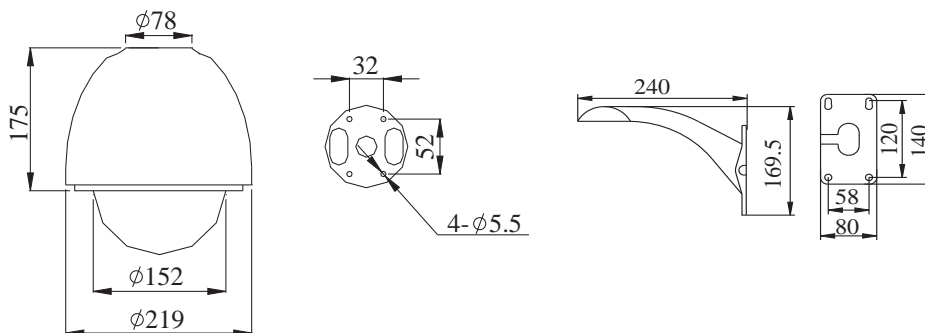
Este autodomo PTZ nos proporciona altas prestaciones con su cámara de alta resolución 480TVL. Es un domo con un índice de protección IP66. Dispone de Filtro mecánico IR y DSS (Digital Slow Shutter). Su sensibilidad es de 1 Lux en color, 0.01 Lux en B/N y 0.0 Lux con IR on.

Este autodomo es multiprotocolo con setup. Nos permite 128 presets e Identificación de cámara. 256 Camera ID address, pattern tour 40 segundos. Tiene WDR (wide dynamic range) y 6 zonas de privacidad.

Su voltaje es de 24Vac con un consumo de 20VA Incluye calefactor/ventilador. Incluye soporte pared y techo.

Sensor	CCD 1/4 " Sony Ex View	Velocidad Tilt Preset	120°/seg.
Resolución	480TVL	Precisión Preset	-
Sensibilidad	1lux Color, 0.01lux B/N, 0.0lux IR On	Presets	128
Relación señal/ruido	>50 dB	ID Cámara	256
Función Día/Noche	Si Filtro Mecánico	Zonas Privacidad	Si, 6
Salida Vídeo	1.0 Vp-p, 75ohm	WDR	Si
ID cámara	Si, hasta 3999	Tours	-
BLC	On / Off, 9zonas	Patrones	-
Balance Blancos	Auto/manual	Auto Pan	-
Shutter	1/1 ~ 1/10.000 seg.	Flip Automático	E-Flip
Óptica	Zoom 3.4~122.4mm	Soporte	Si. Pared y techo
Zoom	36x A/F Óptico, 12x Digital	Alimentación/Consumo	24Vac/20VA
Velocidad Pan Manual	0° ~ 300° seg.	Calefactor/Ventilador	Si
Velocidad Pan Preset	300°/seg.	Protección IP	IP66
Velocidad Tilt Manual	0° ~ 120° seg.	Temperatura Trabajo	-35° ~ +50°C

MEDIDAS Y/O FOTOS

**ECV-DE-31****Domos exterior PTZ**