

ECV-DE-40**Domos exterior PTZ**

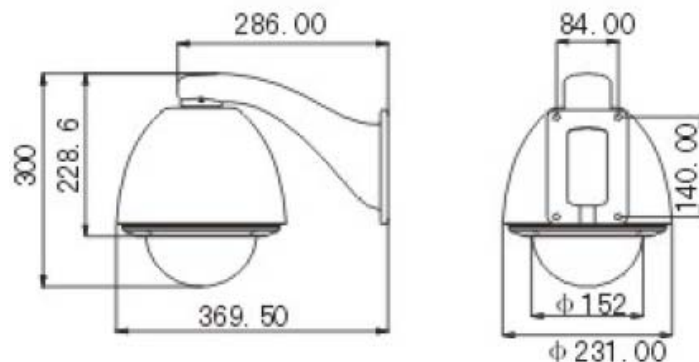
- 1/4" Sony CCD 480 TVL PAL
- Dia/Noche IR Cut Filter
- Óptica zoom 18x
- 360° Pan Giro Continuo, 90° Tilt
- Máscara Privacidad
- 128 presets , Edición de Título
- Comunicación, Multiprotocolo RS-485.
- Soporte Pared Incluido
- Alimentador Incluido
- Grado Protección, IP66

Domo de exterior con soporte de pared, altas prestaciones y alta resolución con 480 TVL.Sony Ex View. Incorpora un zoom 18x con una distancia focal de 4.1- 73.8mm. Adicionalmente su zoom digital es de 12x. La cámara es Dia/Noche con Filtro de Corte Mecánico y compensación de contraluces Tiene DSS, Digital Slow Shutter y Máscaras de zona y ventana..

Con este domo tenemos hasta 128 presets con rondas y 4 patrones, además de Auto Flip. Su giro horizontal es de 360° continuo. Además es multiprotocolo con comunicación RS485.

| | | | |
|-----------------------------|-----------------------------|----------------------------|------------------------|
| Sensor | CCD SONY 1/4" Ex View / PAL | Presets | 128, título editable |
| Resolución | 480TVL | Velocidad Presets | 420°/s |
| Sensibilidad | 0.7 Lux / 0.01 Lux | Autopan Scan | 355°, 8 zonas c/título |
| Relación señal/ruido | >50 dB | Máscara Privacidad | 24 |
| Función Día/Noche | Si, IR Cut Filter | Giro | Continuo 360° |
| Salida Vídeo | 1.0+/-0.2 Vp-p | Comunicación | RS485, Multiprotocolo |
| Backlight | Off/Auto | AutoFlip | Auto 180° |
| Shutter | 1/1 to 1/10.000s. 22 steps | | |
| Frecuencia | 15.625KHz/(H) 50Hz (V) | | |
| Optica | Zoom 18x 4.1~73.8mm | | |
| Balance Blancos | Auto/Manual | Fijación | A Pared |
| Velocidad Pan | De 0.4 a 320°/s. | Alimentación | 24Vac, 1.5A |
| Velocidad Tilt | De 0.4 a150°/s. | Consumo | Int.10W / Ext.50W |
| | | Temperatura Trabajo | -40° ~ +60°C |

MEDIDAS Y/O FOTOS


ECV-DE-40 Domos exterior PTZ