

ECV-DE-51**Domos exterior PTZ**

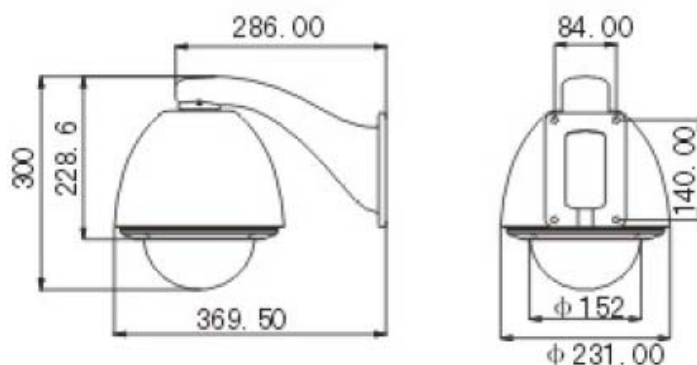
- 1/4" Sony CCD 530 TVL PAL
- Dia/Noche IR Cut Filter
- Óptica zoom 36x
- WDR, Wide Dynamic Range
- Máscara Privacidad
- 128 presets , Edición de Título
- Comunicación, Multiprotocolo RS-485.
- Soporte Pared Incluido
- Alimentador Incluido
- Grado Protección, IP66

Domo de exterior con soporte de pared, altas prestaciones y alta resolución con 530 TVL.Sony Ex View. Incorpora un zoom 36x con una distancia focal de 3.4-122.4mm. Adicionalmente su zoom digital es de 12x. La cámara es Dia/Noche con Filtro de Corte Mecánico y compensación de contraluces Tiene DSS, Digital Slow Shutter y Máscaras de zona y ventana..

Con este domo tenemos hasta 128 presets con rondas y 4 patrones, además de Auto Flip. Su giro horizontal es de 360° continuo. Además es multiprotocolo con comunicación RS485.

Sensor	CCD SONY 1/4" Ex View / PAL	Presets	128, título editable
Resolución	530TVL	Velocidad Presets	420°/s
Sensibilidad	0.7 Lux / 0.01 Lux	Autopan Scan	355°, 8 zonas c/título
Relación señal/ruido	>50 dB	Máscara Privacidad	24
Función Día/Noche	Si, IR Cut Filter	Giro	Continuo 360°
Salida Vídeo	1.0+/-0.2 Vp-p	Comunicación	RS485, Multiprotocolo
Backlight	Off/Auto	AutoFlip	Auto 180°
Shutter	1/1 to 1/10.000s. 22 steps		
Frecuencia	15.625KHz/(H) 50Hz (V)		
Optica	Zoom 36x 3.4-122.4mm		
Balance Blancos	Auto/Manual	Fijación	A Pared
Velocidad Pan	De 0.4 a 320°/s.	Alimentación	24Vac, 1.5A
Velocidad Tilt	De 0.4 a150°/s.	Consumo	Int.10W / Ext.50W
WDR	Si	Temperatura Trabajo	-40° ~ +60°C

MEDIDAS Y/O FOTOS

**ECV-DE-51****Domos exterior PTZ**