



- Monitor tubo 21" PAL/NTSC
- Resolución máxima 450 TVL
- 1 entrada de video (BNC) y 1 salida en loop
- 1 entrada de audio (RCA)
- Alimentación 100 ~ 230 VCA
- Botonera Frontal con Menú

El monitor color FENIX-21S con pantalla de tubo (CRT) es un monitor para vigilancia de gran calidad y fiabilidad. Dispone de pantalla de 21 pulgadas, con señal de vídeo compuesto auto detectable en su entrada y salida en loop, para normas NTSC y PAL.

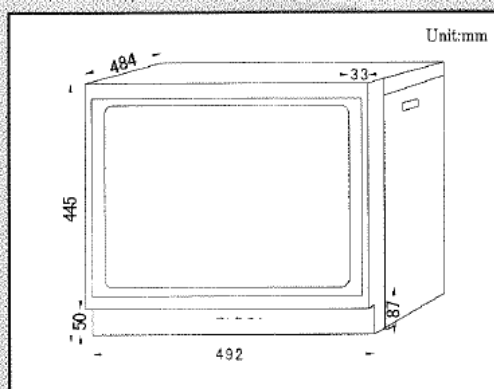
Alta resolución con 450 TVL en horizontal. Chasis metálico, con máxima inmunidad ante interferencias externas, dispone de frontal de plástico donde se alojan los controles del monitor (Encendido, Contraste, Brillo, Color, Nitidez, Tintura).

Dispone de fuente de alimentación conmutada de 100 a 230 Vca., 50 / 60 Hz con un consumo de 75 watos

Entradas salidas de video	1 entrada / salida por conector BNC
Entradas / salidas de audio	1 entrada / salida por conector RCA
Panel de control	Menú (Brillo, Contraste, Color, Volumen) Encendido
Resolución Máxima:	450 TVL en PAL y 380 TVL en NTSC
Estabilización Horizontal	15.625KHz +/-500Hz
Estabilización Vertical	50Hz/60Hz +/-3Hz
Fabricación	Chasis Metálico con frontal de plástico
Dimensiones	492mm x 445mm x 484mm (WxHxD)
Peso	25Kg.
Alimentación	100~230V
Consumo	Máximo 75W
Temperaturas operativas	0° ~ 40° C
Humedad operativa	10~90%

MEDIDAS Y/O FOTOS

Front:



Back:

