

BHZL-38**Cámaras Integradas NUVICO con Zoom**

- **Cámara Integrada exterior con zoom**
- **Sensor 1/4" CCD Pal**
- **Resolución 550 TVL / 600TVL**
- **AutoFocus y Autoiris**
- **Día/Noche Filtro Mecánico**
- **Zoom Optico 10x 3.8-38mm**
- **Antivandálica, IP66**
- **8 Presets**
- **48 Leds IR, 45m**
- **Alimentación 24Vac (40VA)**

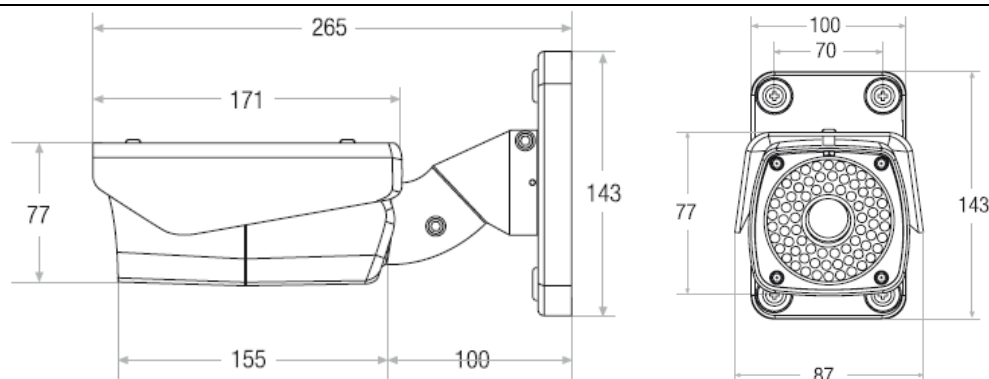
Cámara integrada con zoom 3.8-38mm sensor CCD de 1/4" Color Pal. Incluye soporte y toldillo. Con esta cámara disponemos de alta resolución 550TVL en color y 600TVL en Blanco y Negro. La iluminación mínima de escena de 0.7Lux en color y 0.02 lux en BN.

Es una cámara Día/Noche con su filtro ICR (Infrared Cut Filter). Dispone de 48 led IR con un rango efectivo de hasta 45 metros. También incluye de detección de Movimiento y comunicación RS485. Tiene Autofoco, Autoiris además de 8 presets.

La cámara está fabricada en aluminio. Su alimentación es de voltaje 24Vac. Su grado de protección medioambiental IP66. Tiene calefactor/ventilador incluido. Incluye mando remoto IR para control de zoom y parámetros de cámara.

Sensor / Sistema	CCD 1/4" Pal
Resolución horizontal	550 TVL / 600TVL
Sincronización	Interna
Sensibilidad	0.7 Lux (color), 0.02 Lux (B/N), 0.005 Lux (DSS on)
Filtro IR, Día/Noche	Si, Filtro Infrarrojo de Corte Mecánico (ICR)
Presets	8
Shutter Electrónico	1/50~1/120000 seg.
S/N Ratio	>50dB (AGC Off)
Salida Vídeo	1.0 V-p-p / 75ohm compuesto
Óptica	Zoom optico 10x 3.8-38mm
Led IR	48 Led IR, alcance 45m / Ajuste Intensidad
Comunicación	RS485
Control Remoto	Parámetros Cámara y Control Zoom
Soporte y toldillo	Si
Grado protección medioambiental	IP66
Alimentación / Consumo	24 Vac (40VA)
Dimensiones	87 (A) x 77(AI) x 2171(L) mm
Temperatura Operación	-20°C ~ +55°C con calefactor/ventilador incluido

MEDIDAS Y/O FOTOS

**BHZL-38****Cámaras Integradas NUVICO con Zoom**