

EnviroDome

Sistemas respetuosos con el medio ambiente



Security Systems



Anteriormente
Philips CSI

- Versiones de día/noche, en color y en blanco y negro
- Valores de zoom óptico de 25x (día/noche) o 18x, al que se suma un zoom digital de +12x
- Diseño resistente a la intemperie con opción de burbuja reforzada
- Estabilización digital de la imagen (25x)
- Enmascaramiento de privacidad y borrado de sectores
- Alta resolución/sensibilidad
- Configuración a distancia (Bifásico, RS-232, RS-485)
- Funciones patentadas AutoPivot y Auto Scaling
- Nueva opción revolucionaria AutoTrack para el seguimiento de los movimientos
- Tres años de garantía

En todas las condiciones meteorológicas, EnviroDome mantiene un rendimiento máximo, lo que le convierte en la solución ideal para la vigilancia de perímetros, aparcamientos y otras aplicaciones de exteriores. EnviroDome tiene integradas todas las funciones necesarias para captar los detalles que otras cámaras no pueden ver.

La nueva y revolucionaria función AutoTrack (opcional), integrada directamente en la cámara, supone el comienzo de una nueva generación en la detección de los movimientos. AutoTrack no sólo detecta los movimientos, sino también aplica el zoom al objetivo y le sigue, lo que deja a los agentes de seguridad en libertad para cumplir otras responsabilidades.

La calidad y el control de la imagen son aspectos vitales de cualquier sistema de vigilancia de exteriores. Las cámaras EnviroDome ofrecen lentes con zoom óptico desde 18x hasta 25x, y todos los sistemas tienen integrado un zoom digital completo de 12x para las situaciones en que se alcance el límite máximo del zoom óptico. Asimismo, la función patentada de ajuste de escala ofrece un control de visualización óptimo para todos los ajustes del zoom. Como medida adicional para mejorar la calidad de la imagen, funciones digitales de estabilización de la imagen compensan los movimientos de la cámara causados por las condiciones ambientales, lo que asegura la obtención de una imagen fija.

Una cámara de vigilancia eficaz también debe ofrecer buenas prestaciones en distintas condiciones de iluminación. Al caer la noche, como medida para aumentar la sensibilidad, la cámara EnviroDome de día/noche se conmuta automáticamente de color a monocromo, para lo cual elimina el filtro de infrarrojos. El resultado es un funcionamiento óptimo de la cámara, de día y de noche, ya sea por su programación para la conmutación automática o mediante el uso del conmutador manual. Para elevar al máximo la sensibilidad, puede utilizar la cámara en blanco y negro. Para el servicio en las condiciones de mayor oscuridad, la función de control de velocidad lenta del obturador (estándar en todas las cámaras EnviroDome en color y de día/noche) reduce automáticamente la velocidad del obturador hasta un mínimo de 1 segundo, lo que aumenta la sensibilidad más de 50 veces.

Para aquellos usuarios a quienes preocupe la intimidad personal, las cámaras EnviroDome proporcionan borrado de sectores y enmascaramiento de privacidad. Estas funciones admiten personalización, para asegurar la intimidad en una diversidad de condiciones.

Los menús en pantalla pueden mostrarse en los siguientes idiomas: inglés, francés, alemán, español, portugués y polaco.

A continuación se resumen algunas de las funciones que convierten al EnviroDome en una de las cámaras más flexibles del mercado. Estos parámetros pueden dejarse en manos del instalador para que ajuste el funcionamiento del EnviroDome a la medida de las necesidades de cada cliente.

Burbuja reforzada (opcional)

- Las burbujas reforzadas se fabrican en policarbonato de 3 mm de grosor, y están diseñadas para cumplir las más rigurosas normas de resistencia sin pérdida de claridad óptica.
- La burbuja, por sí sola, puede resistir un impacto de 100 pies-libra (135 J). Esto equivale a la energía desarrollada por la caída de una masa de 10 libras (4,5 kg) desde una altura de 3 metros.
- La burbuja, instalada en la cúpula, supera en un factor de 10 las exigencias de la norma de impactos horizontales UL 1598 para accesorios de iluminación.

Comandos de la cámara

- Ajustes de calidad de la imagen, como **Balance de blancos** y **Nitidez**.
- **Ganancia máxima:** cuando está activado el Control de ganancia automático (AGC), la unidad EnviroDome permite seleccionar un ajuste **máximo** concreto que puede alcanzarse para el AGC, a fin de limitar el granulado de la imagen. La cámara se adapta de forma automática a las situaciones de muy baja iluminación.
- **Velocidad lenta del obturador (integración de imagen):** al reducir la velocidad del obturador, se aumenta la sensibilidad de la cámara, lo que permite tener visibilidad a niveles de iluminación mucho más bajos. Los ajustes disponibles son *totalmente automático* o una de las 6 velocidades del obturador.
- **Zoom digital:** cuando se alcanza el zoom óptico máximo, se activa un zoom digital de 12x. Si no se desea el zoom digital, puede desactivarse.

Comandos de día/noche

- **Modo nocturno:** esta función cambia la cámara del modo en color al modo blanco y negro y quita el filtro de infrarrojos, lo que incrementa la sensibilidad de la cámara en las aplicaciones de baja iluminación. Los ajustes posibles son *on* (activado), *off* (desactivado) o *totalmente automático*.
- **Umbral de modo nocturno:** si se establece en *automático*, determina el nivel de iluminación en que la cámara cambia al modo nocturno.

- **Estabilización digital (versiones 25X):** una compensación electrónica que filtra las vibraciones de hasta un 80% de movimiento a 10 Hz, causadas por el viento y otras condiciones meteorológicas.

Comandos de la cámara

- **Borrado de sectores:** borrado de vídeo hasta en 16 sectores especificados dentro del campo de visión completo.
- **Enmascaramiento de privacidad:** hasta seis (6) áreas pueden ocultarse de la vista.
- **Rondas de guardia:** existen dos estilos de rondas de guardia:
 1. La **ronda de elementos predefinidos** tiene capacidad para un máximo de 99 lugares programados, que pueden incluirse en la ronda o excluirse de ella. El tiempo de reposo también puede especificarse, lo que permite visitar de manera consecutiva todos los elementos predefinidos incluidos. Esta ronda continúa hasta la intervención del operador.
 2. **Rondas grabadas:** están disponibles 2 que tienen una duración conjunta de 15 minutos de movimientos. Se trata de *macros* grabadas de los movimientos de un operador, que incluyen actividades de giro, inclinación y zoom, y pueden *reproducirse* de forma continua, lo que crea un tipo de ronda automática más regular y completa.
- **Inactividad:** cuando un operador detiene el control manual de una cámara, la opción de inactividad determina qué acción debe realizar a continuación la unidad, si se programa. Las opciones posibles son *regresar a un elemento predefinido específico*, *regresar a la ronda automática ejecutada previamente* o *no hacer nada*. El instalador puede ajustar la duración del período de inactividad.
- **Control por contraseña:** esta función permite al instalador configurar el nivel de seguridad de los comandos de la cámara. Se dispone de las siguientes opciones:
 1. **Bajo** (cualquier usuario tiene acceso a cualquier opción).
 2. **Medio** (un comando publicado desbloquea los comandos [OFF-90-ENTER]).
 3. **Alto** (se requiere una contraseña de cuatro dígitos (modificable) para desbloquear los comandos).

Cámara:	18X COLOR/18X DÍA/NOCHE	
Reproductor de imágenes	CCD IT 1/4 pulg (752 x 582 PAL)/(768 x 494 NTSC)	
Lente	Zoom 18X (4,1 mm -73,8 mm) F1,4 a F3,0	
Enfoque	Automático con modo manual	
Iris	Automático con modo manual	
Campo de visión	2,7° a 48°	
Salida de vídeo	1,0 Vp-p, 75 Ω	
Control de ganancia	Off/Auto (con límite ajustable)	
Sincronización	Bloqueo de línea (ajuste de fase vertical de -120 a 120°) o cristal interno	
Corrección de abertura	Horizontal y vertical	
Zoom digital	12X	
Resolución horizontal	470 TVL (NTSC)/460 TVL (PAL)	
Sensibilidad (Video utilizable)	18X COLOR	18X DÍA/NOCHE
- Modo diurno con velocidad de obturador lenta Off	0,025 cd/0,25 lx	0,025 cd/0,25 lx
- Modo nocturno con velocidad de obturador lenta Off	—	0,0031 cd/0,031 lx
- Modo diurno con velocidad de obturador lenta On	0,0016 cd/0,016 lx	0,0016 cd/0,016 lx
- Modo nocturno con velocidad de obturador lenta On	—	0,0002 cd/0,002 lx
RSR	>50 dB	
Balance de blancos	2.000 K a 10.000 K	

Cámara:	25X DÍA/NOCHE	
Reproductor de imágenes	CCD IT 1/6 pulg (752 x 582 PAL)/(768 x 494 NTSC)	
Lente	Zoom 25X (2,4 mm - 60 mm) F1,6 a F2,7	
Enfoque	Automático con modo manual	
Iris	Automático con modo manual	
Campo de visión	2,0° a 45°	
Salida de vídeo	1,0 Vp-p, 75 Ω	
Control de ganancia	Off/Auto (con límite ajustable)	
Sincronización	Bloqueo de línea (ajuste de fase vertical de -120 a 120°)	
Corrección de abertura	Horizontal y vertical	
Zoom digital	12X	
Resolución horizontal	470 TVL (NTSC)/460 TVL (PAL)	
Sensibilidad (Video utilizable)		
- Modo diurno con velocidad de obturador lenta Off	0,2 cd/2,0 lx	
- Modo nocturno con velocidad de obturador lenta Off	0,025 cd/0,25 lx	
- Modo diurno con velocidad de obturador lenta On	0,013 cd/0,13 lx	
- Modo nocturno con velocidad de obturador lenta On	0,0016 cd/0,016 lx	
RSR	>50 dB	
Balance de blancos	2.000 K a 10.000 K	

Cámara:	18X MONOCROMO	
Reproductor de imágenes	CCD IT 1/4 pulg (752 x 582 CCIR)/(768 x 494 EIA)	
Lente	Zoom 18X (4,1 mm -73,8 mm) F1.4 a F3.0	
Enfoque	Automático con modo manual	
Iris	Automático con modo manual	
Campo de visión	2,7° a 48°	
Salida de vídeo	1,0 Vp-p, 75 Ω	
Control de ganancia	Off/Auto (con límite ajustable)	
Sincronización	Bloqueo de línea (ajuste de fase vertical de -120 a 120°)	
Corrección de abertura	Horizontal y vertical	
Zoom digital	12X	
Resolución horizontal	520 LTV (tip.)	
Sensibilidad (Video utilizable)	0.0031 cd/0.031 lx	
RSR	>50 dB	
Balance de blancos	N/A	

Ambiente

Humedad relativa	de 0 a 100%, condensación
Protección contra intrusos	IP66, NEMA 4X
Temp. de trabajo	-40°C a 50°C (-40° F a 122° F)
Temp. almacenamiento	-40°C a 60°C (-40° F a 140° F)

Mecánicas

Peso	5,9 kg (13 lb)
Giro/Inclinación	360° de giro continuo, -5° a 90° de inclinación con respecto al plano horizontal
Velocidad programada	360°/seg, precisión ± 0,50°
Velocidad variable	120°/seg

Varios

Sectores/Inclinación	16 sectores independientes con títulos de 16 caracteres por sector
Configuración/Control de la cámara	Bifásico o RS-232
Posiciones programadas	99 cada una con títulos de 16 caracteres
Rondas de guardia	2 tipos de rondas: Rondas grabadas: dos (2), con una duración conjunta de 15 minutos; Ronda de elementos predefinidos: una (1), que consta de hasta 99 escenas consecutivas
Direccionamiento	Direccionamiento remoto FastAddress o rueda de ajuste de 4 dígitos
Idiomas posibles	Inglés, francés, alemán, español, portugués y polaco.
Marcas de seguridad	CE, UL

Conexiones del usuario

Alimentación (cámara)	21 - 28 V CA, 50/60 Hz - 15 W máximo
Alimentación (calefactor)	21 - 28 V CA, 50/60 Hz - 30 W máximo
Bifásico +/-	Datos de control
RS-232 RX/TX o RS-485 + / -	Datos de control opcionales (seleccionados por interruptor DIP)
Vídeo	BNC
Entradas de alarma (4)	Programables en "Normalmente abierta" o "Normalmente cerrada"
Salida de relé (1)	Salida nominal de los contactos secos: 2 A a 30 V CA

Monturas/Accesorios

Brazo de pared (sin transformador)	ENV-PA0
Brazo de pared (transformador de 120/230 V CA)	ENV-PA1 / ENV-PA2
Brazo de pared (transformador de 120/230 V CA y fibra óptica)	ENV-PA1F / ENV-PA2F

Placas de instalación opcionales para los anteriores

Placa de montaje en esquina	LTC 9542/01
Placa para montaje en mástil	LTC 9541/01
Tapa de montaje en techo	LTC 9543/00

Montaje en azotea (parapeto)	LTC 9230/00
Adaptador para techo plano (para los anteriores)	LTC 9230/01

Caja de fuente de alimentación para exteriores (transformador de 120/230 V CA)	ENV-PSU1 / ENV-PSU2
---	---------------------

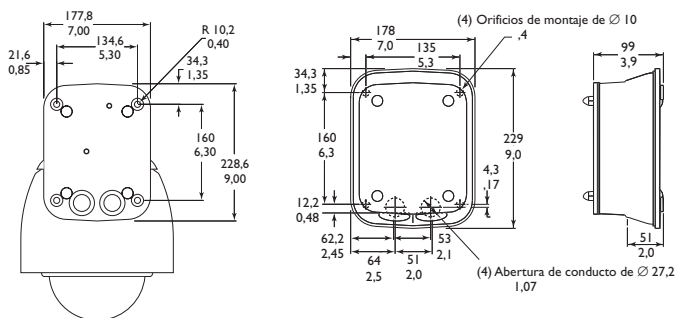
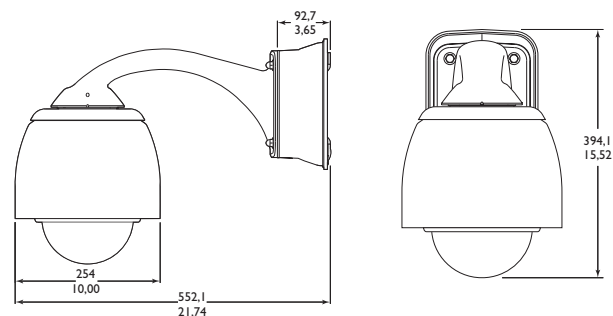
Caja de fuente de alimentación para exteriores (transformador de 120/230 V CA y fibra óptica)	ENV-PSU1F / ENV-PSU2F
--	-----------------------

Accesorios de fibra óptica

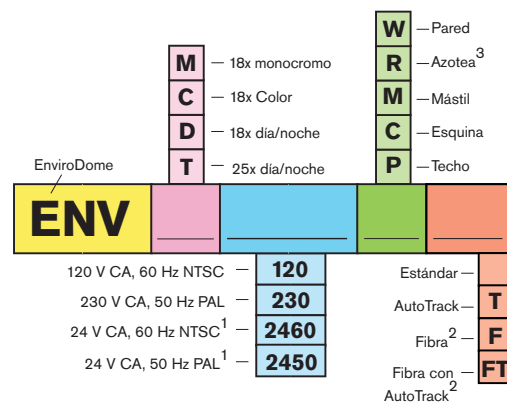
Compatibilidad con fibra óptica 50/125 mm, 62,5/125 mm, bajas pérdidas	Fibra óptica multimodo, apta para unancho de banda mínimo del sistema de 20 MHz (Vídeo 850 nm/Control 1300 nm)
Distancia máx.	4 km (2.5 miles)

* Accesorios adicionales disponibles - vea la hoja de datos de accesorios.

Planos acotados



Guía para pedidos



¹ No incluye transformador. El cliente debe suministrar un transformador de 24 V CA, 50 W (ENV-PSU o equivalente). No disponible con la opción de fibra óptica.

² La opción de fibra óptica sólo está disponible en los kits con transformador. Para los kits sin transformador, puede utilizarse un LTC 4628 con el kit ENV estándar. Cada kit de fibra óptica requiere un LTC 4629 en el sistema.

³ El montaje para azotea se instala en el parapeto vertical. Para instalaciones en techo plano, también debe pedirse la Placa adaptadora para techo plano LTC 9230/01.

Nota: la opción de burbuja reforzada debe pedirse por separado, como componente de recambio, disponible en color o transparente.

Bosch Security Systems, Inc.
850 Greenfield Road
Lancaster, PA 17601
Tel: 800-326-3270
Fax: 717-735-6560
www.boschsecuritysystems.com

BOSCH