



MIC400 Cámara PTZ de Infrarrojos



- ▶ **Dos iluminadores de infrarrojos integrados**
- ▶ **Tecnología de motor sin escobillas**
- ▶ **Varias opciones de montaje y visualización**
- ▶ **Limpiador integrado**
- ▶ **Funcionamiento multiprotocolo**
- ▶ **Indicada para prácticamente cualquier aplicación**

La gama de infrarrojos MIC400 ha sido diseñada para ofrecer una solución de vigilancia extremadamente fiable, resistente y de alta calidad para aquellas aplicaciones de seguridad que exijan las máximas prestaciones tanto de día como de noche. Diseñada con ingeniería de precisión para cumplir los estándares, la gama ofrece numerosas ventajas respecto al uso de cámaras PTZ y domo tradicionales, al mismo tiempo que incluye diversas opciones para ofrecer la solución que mejor se adapta a casi cualquier aplicación.

Compatible con la norma líder del sector IP68, la carcasa antivandálica de la cámara de aluminio grueso de 6 mm permite su instalación en los entornos más complejos. La ventana de visualización plana, ópticamente perfecta, y la opción de limpiador integrado garantizan la captura de imágenes nítidas incluso en las condiciones más exigentes.

Dos unidades de 850 nm integradas en el cabezal de la cámara proporcionan luz de infrarrojos. Con tecnología Black Diamond, la luz de infrarrojos producida desde la superficie de los LED se distribuye de forma uniforme entre el primer plano y el fondo de una escena entera, eliminando los puntos calientes y la subexposición para obtener una calidad de imagen excelente a distancias de más de 55 metros.

La tecnología de motor sin escobillas garantiza un funcionamiento de gran fiabilidad, sencillo y silencioso. La revolucionaria tecnología de resolución proporciona precisión y ofrece al usuario el giro continuo y completo de 360°, así como un control de inclinación de 200°.

Una serie de auténticos módulos de cámara día/noche, que ofrecen un zoom óptico de hasta 36x (zoom digital de 12x), con capacidad flexible de montaje en vertical, con una inclinación de 45 grados, o invertido, permite conseguir un campo de visión perfecto en cada momento.

Funciones básicas

Dos iluminadores de infrarrojos integrados

Dos iluminadores de infrarrojos de 850 nm se acoplan directamente al cabezal de la cámara para proporcionar luz de infrarrojos exactamente donde se necesita.

Tecnología de motor sin escobillas

Motores sin escobillas que ofrecen un funcionamiento silencioso y un control preciso.

Varias opciones de montaje y visualización

Varias posibilidades de montaje y visualización que proporcionan al usuario un funcionamiento sin problemas en posición vertical o invertida. Se dispone de una opción inclinada para las aplicaciones de montaje en poste en vertical, que permite visualizar la base del poste.

Limpiador integrado

Con lluvia o sol, independientemente del tiempo, la gama de infrarrojos MIC400 capta imágenes con la mayor calidad posible todo el año gracias al limpiador integrado.

Funcionamiento multiprotocolo

Compatible con casi cualquier equipo de control disponible en la actualidad, la gama de infrarrojos MIC400 se integra a la perfección con la inmensa mayoría de sistemas de seguridad.

Indicada para prácticamente cualquier aplicación

La gran versatilidad de la gama de infrarrojos MIC400 la convierte en la solución idónea para toda una serie de aplicaciones.

Aplicaciones:

- CCTV general
- Zonas céntricas urbanas
- Estaciones de autobuses y ferrocarril
- Rápida implementación
- Alta seguridad
- Instalaciones de prestigio
- Arquitectura

6 Privacidad

5	Con privacidad	6	Sin privacidad
---	----------------	---	----------------

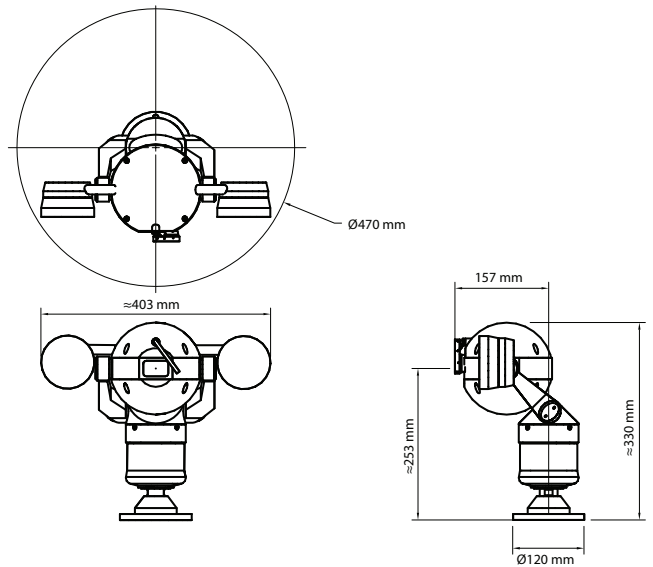
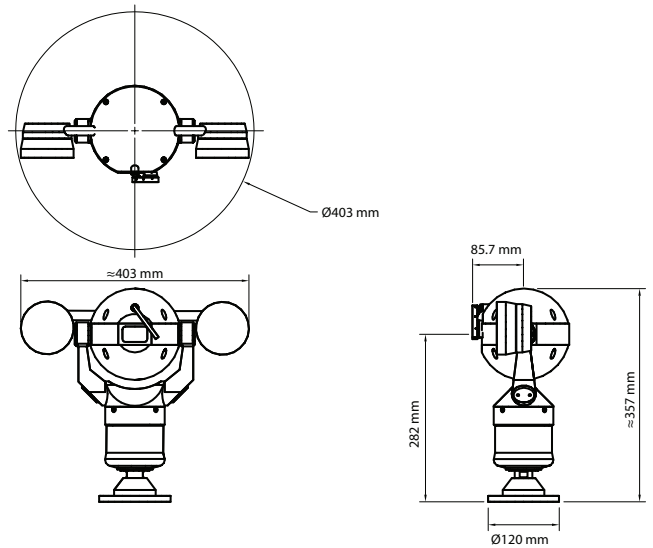
7 Índice de zoom de la cámara

18	18:1	36	36:1
----	------	----	------

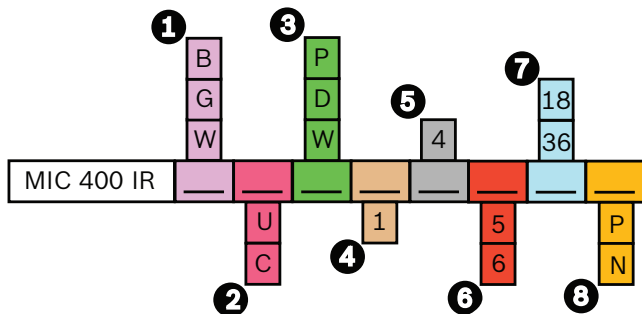
8 Estándar de vídeo

P	PAL	N	NTSC
---	-----	---	------

Dimensiones



Planificación



Guía para pedidos

1 Colores

- | | |
|---------|----------|
| B Negro | W Blanco |
| G Gris | |

2 Configuración

- | | |
|------------|-------------|
| U Vertical | C Inclinado |
|------------|-------------|

3 Protocolo

- | | |
|-------------|------------------|
| P Bosch | W Forward Vision |
| D Pelco P/D | |

4 Limpiador

- | |
|-----------------------|
| 1 Limpiador instalado |
|-----------------------|

5 Calefactor

- | |
|------------------|
| 4 Sin calefactor |
|------------------|

Especificaciones técnicas

Módulo de cámara

Sensor de imagen	CCD Exview de 1/4 pulg.
Elementos de la imagen	380K NTSC/440K PAL (gran angular)
Resolución horizontal	470 líneas de TV NTSC/460 líneas de TV PAL (gran angular)
Filtro	Filtro de corte IR mecánico automático
Sistema de enfoque	Automático o manual
Iris	Automático o manual con modos de integración de cierre lento
Sincronización	Interna/externa (bloqueo V)
Iluminación recomendada	De 100 a 100.000 lux
Relación señal/ruido	50 dB o más
Compensación de contraluz (BLC)	Encendido/apagado
Equilibrio de blancos	Automático
Control de ganancia automática (AGC)	De -3 a -28 dB, en pasos de 2 dB
Control de apertura	16 pasos

Módulo de zoom óptico de 18x

Lente	F=4,1 mm (gran angular) a 73,8 mm (teleobjetivo), de F1,4 a F3,0
Zoom	Óptico de 18x (digital de 12x)
Ángulo de visión	De 48° (gran angular) a 2,8° (teleobjetivo)
Iluminación mínima	0,7 lux (F1,4, 1/60 s NTSC, 1/50 s PAL), 0,1 lux (F1,4, 1/4 s NTSC, 1/3 s PAL), 0,01 lux o menos (F1,4, 1/4 s NTSC, 1/3 s PAL, ICR activado)
Velocidad del obturador	De 1/1 a 1/10.000 s (22 pasos) NTSC, PAL

Módulo de zoom óptico de 36x

Lente	F=3,4 mm (gran angular) a 122,4 mm (teleobjetivo), de F1,6 a F4,5
Zoom	Óptico de 36x (digital de 12x)
Ángulo de visión	De 57,8° (gran angular) a 1,7° (teleobjetivo)
Iluminación mínima	1,4 lux (1/60 s NTSC, 1/50 s PAL), 0,1 lux (1/4 s NTSC, 1/3 s PAL), 0,01 lux o menos (1/4 s NTSC, 1/3 s PAL, ICR activado)
Velocidad del obturador	De 1/4 a 1/10.000 s (20 pasos) NTSC, de 1/3 a 1/10.000 s (20 pasos) PAL

Iluminadores de infrarrojos

Matriz de LED	LED de montaje en superficie de gran eficacia
Nº de LED	7 por lámpara
Longitud de onda	850 nm (semicubierta)
Ángulo de haz	30°
Distancia de infrarrojos	55 m
Resistencia a la intemperie	IP68
Material de fabricación	Aluminio con ventana frontal acrílica

Tecnología IR	Black Diamond para una iluminación uniforme de toda la escena
Consumo de energía	9 W nominal por lámpara a potencia completa, 18 W total por infrarrojos dobles
Corriente	700 mA por lámpara

Funcionamiento

Giro automático	Sí
Giro manual	Sí
Zonas de privacidad dinámicas	Enmascaramiento de privacidad 3D con zonas infinitas (con tarjeta de privacidad opcional)
Ajustes predeterminados	64 ajustes predeterminados de telemetría con tecnología de resolución (mediante protocolo FV, 10 ajustes predeterminados de configuración de cámara para permitir ANPR, corrección del color, etc.)
Giros predeterminados	6 giros con hasta 32 ajustes predeterminados cada uno
Títulos de sector	Sí (64 sectores), 20 caracteres por título
Títulos predeterminados	Título de 20 caracteres para cada uno de los 64 ajustes predeterminados
Posición inicial	Sí (ajuste predeterminado 1 o giro)

Comunicación y protocolos

Comunicación	RS485/RS422
Protocolo de control	Disponibilidad de cámaras con protocolo FV, Pelco P/D o Bosch. La cámara Bosch requiere un convertidor bifásico a RS485 (MIC-BP3) que puede adquirirse por separado. Para conocer las opciones de compatibilidad con otros protocolos disponibles, consulte la lista independiente de protocolos.

Conectividad

Vídeo	Coaxial mediante cable compuesto
Telemetría	Par trenzado. Funcionamiento simple, semi-dúplex y dúplex completo mediante el cable compuesto
Alimentación	Mediante cable compuesto
Alarmas	
Entradas de alarma	1 Entrada antisabotaje (4 entradas de alarma disponibles a través de la unidad de alimentación)
Comunicación de alarmas	Contacto de sabotaje (conexión a tierra)

Especificaciones mecánicas

Unidad de accionamiento	Accionamiento de motor de giro/inclinación integral
Ángulo de giro	Rotación continua de 360°
Velocidad de giro	Hasta 90° por segundo (variable)
Ángulo de inclinación	200°
Velocidad de inclinación	De 0,2° a 90° por segundo (variable)
Control de velocidad	Electrónica de bucle cerrado

Precisión predeterminada	Superior a 0,08°
Giro e inclinación proporcional al zoom	Sí
Fabricación	
Material de fabricación	Aluminio grueso de 6 mm
Ventana de visualización	Cristal liso templado
Colores estándar	Negro (RAL9005), gris (RAL7001) o blanco (RAL9003)
Acabado estándar	Capa pulverizada
Dimensiones	403 x 360 x 165 mm (An. x Al. x Pr.) 15,2 x 14,2 x 6,5 pulg. (An. x Al. x Pr.) (en vertical e invertido)
	403 x 330 x 217 mm (An. x Al. x Pr.) 15,2 x 13 x 8,5 pulg. (An. x Al. x Pr.) (inclinado)
Peso	6,5 kg (14,3 libras), incluida la base PCD de 4 pulg. Base de diámetro del círculo de paso (PCD)
Especificaciones medioambientales	
Temperatura de funcionamiento	De -20 °C a +50 °C (de -4 °F a +122 °F)
Resistencia a la intemperie	NEMA 4x/IP68
Especificaciones eléctricas	
Tensión de entrada	15 VCA/18 VCC
Consumo de energía	Máx. 50 W
Opciones	
Configuraciones disponibles	Opciones de montaje en vertical, montaje invertido o montaje inclinado en vertical a 45°
Módulo de cámara	Módulo de cámara de 18x o módulo de cámara de 36x
Sistema de color de la cámara	NTSC o PAL
Tarjeta de control de telemetría	Elementos integrados
Lavador	Opcional (sólo se suministra el soporte y la boquilla)
Tarjeta de privacidad	Opcional, montaje en fábrica

Información sobre pedidos

MIC400IRBUD14618P MIC400 Infrarrojos PTZ aluminio infrarrojos MIC400, negro, montaje en vertical, protocolo Pelco, limpiador, PAL, 18:1	MIC400IRBUD14618P
MIC400IRBUP14618P MIC400 Infrarrojos PTZ aluminio infrarrojos MIC400, negro, montaje en vertical, protocolo Bosch, limpiador, PAL, 18:1	MIC400IRBUP14618P
MIC400IRBUD14636P MIC400 Infrarrojos PTZ aluminio infrarrojos MIC400, negro, montaje en vertical, protocolo Pelco, limpiador, PAL, 36:1	MIC400IRBUD14636P
MIC400IRBUP14636P MIC400 Infrarrojos PTZ aluminio infrarrojos MIC400, negro, montaje en vertical, protocolo Bosch, limpiador, PAL, 36:1	MIC400IRBUP14636P
MIC400IRBUD14618N MIC400 Infrarrojos PTZ aluminio infrarrojos MIC400, negro, montaje en vertical, protocolo Pelco, limpiador, NTSC, 18:1	MIC400IRBUD14618N
MIC400IRBUP14618N MIC400 Infrarrojos PTZ aluminio infrarrojos MIC400, negro, montaje en vertical, protocolo Bosch, limpiador, NTSC, 18:1	MIC400IRBUP14618N
MIC400IRBUD14636N MIC400 Infrarrojos PTZ aluminio infrarrojos MIC400, negro, montaje en vertical, protocolo Pelco, limpiador, NTSC, 36:1	MIC400IRBUD14636N
MIC400IRBUP14636N MIC400 Infrarrojos PTZ aluminio infrarrojos MIC400, negro, montaje en vertical, protocolo Bosch, limpiador, NTSC, 36:1	MIC400IRBUP14636N
MIC400IRBCD14618P MIC400 Infrarrojos PTZ aluminio infrarrojos MIC400, negro, montaje inclinado, protocolo Pelco, limpiador, PAL, 18:1	MIC400IRBCD14618P
MIC400IRBCP14618P MIC400 Infrarrojos PTZ aluminio infrarrojos MIC400, negro, montaje inclinado, protocolo Bosch, limpiador, PAL, 18:1	MIC400IRBCP14618P
MIC400IRBCD14636P MIC400 Infrarrojos PTZ aluminio infrarrojos MIC400, negro, montaje inclinado, protocolo Pelco, limpiador, PAL, 36:1	MIC400IRBCD14636P
MIC400IRBCP14636P MIC400 Infrarrojos PTZ aluminio infrarrojos MIC400, negro, montaje inclinado, protocolo Bosch, limpiador, PAL, 36:1	MIC400IRBCP14636P
MIC400IRBCD14618N MIC400 Infrarrojos PTZ aluminio infrarrojos MIC400, negro, montaje inclinado, protocolo Pelco, limpiador, NTSC, 18:1	MIC400IRBCD14618N
MIC400IRBCP14618N MIC400 Infrarrojos PTZ aluminio infrarrojos MIC400, negro, montaje inclinado, protocolo Bosch, limpiador, NTSC, 18:1	MIC400IRBCP14618N

Información sobre pedidos

MIC400IRBCD14636N MIC400 Infrarrojos PTZ aluminio infrarrojos MIC400, negro, montaje inclinado, protocolo Pelco, limpiador, NTSC, 36:1	MIC400IRBCD14636N
MIC400IRBCP14636N MIC400 Infrarrojos PTZ aluminio infrarrojos MIC400, negro, montaje inclinado, protocolo Bosch, limpiador, NTSC, 36:1	MIC400IRBCP14636N
MIC400IRBCP14518P MIC400 Infrarrojos PTZ aluminio infrarrojos MIC400, negro, montaje inclinado, limpiador, tarjeta de privacidad, zoom óptico de 18 aumentos, protocolo Bosch, PAL	MIC400IRBCP14518P
MIC400IRBCP14536P MIC400 Infrarrojos PTZ aluminio infrarrojos MIC400, negro, montaje inclinado, limpiador, tarjeta de privacidad, zoom óptico de 36 aumentos, protocolo bifásico, PAL	MIC400IRBCP14536P
MIC400IRBUP14518P MIC400 Infrarrojos PTZ aluminio infrarrojos MIC400, negro, montaje vertical, limpiador, tarjeta de privacidad, zoom óptico de 18 aumentos, protocolo bifásico, PAL	MIC400IRBUP14518P
MIC400IRBUP14536P MIC400 Infrarrojos PTZ aluminio infrarrojos MIC400, negro, montaje vertical, limpiador, tarjeta de privacidad, zoom óptico de 36 aumentos, protocolo bifásico, PAL	MIC400IRBUP14536P

Accesorios de hardware

MIC-IR-24PSU-UL Fuente de alimentación de 24 VCA para cámaras de infrarrojos Fuente de alimentación de 24 VCA, 50/60 Hz, para cámaras MIC serie 500 e iluminadores de infrarrojos	MIC-IR-24PSU-UL
MIC-IR-115PSU-UL Fuente de alimentación de 115 VCA para cámara de infrarrojos Fuente de alimentación de 115 VCA, 60 Hz, para cámaras MIC serie 500 e iluminadores de infrarrojos	MIC-IR-115PSU-UL
MIC-IR-240PSU-UL Fuente de alimentación de 240 VCA para cámara de infrarrojos Fuente de alimentación de 240 VCA, 50 Hz, para cámaras MIC serie 500 e iluminadores de infrarrojos	MIC-IR-240PSU-UL
MIC-BP3 Convertidor bifásico Convertidor bifásico para las versiones con infrarrojos de las unidades de alimentación de la serie MIC1	MIC-BP3
MIC-WKT-IR Kit Limpiador Kit limpiador para los modelos con infrarrojos MIC1-400 y MIC1-412 (incluye boquilla de arandela, soportes de montaje en pared y una base PCD de 4 pulg.).	MIC-WKT-IR
MIC-2M-S Cable compuesto blindado de 2 m	MIC-2M-S
MIC-10M-S Cable compuesto blindado de 10 m	MIC-10M-S

Información sobre pedidos

MIC-20M-S Cable compuesto blindado de 20 m	MIC-20M-S
MIC-25M-S Cable compuesto blindado de 25 m	MIC-25M-S

Spain:
Bosch Security Systems, SAU
C/Hermanos García Noblejas, 19
28037 Madrid
Tel.: +34 914 102 011
Fax: +34 914 102 056
es.securitysystems@bosch.com
www.boschsecurity.es

Americas:
Bosch Security Systems, Inc.
130 Perinton Parkway
Fairport, New York, 14450, USA
Phone: +1 800 289 0096
Fax: +1 585 223 9180
security.sales@us.bosch.com
www.boschsecurity.us

America Latina:
Robert Bosch Ltda
Security Systems Division
Via Anhanguera, Km 98
CEP 13065-900
Campinas, Sao Paulo, Brazil
Phone: +55 19 2103 2860
Fax: +55 19 2103 2862
al.securitysystems@bosch.com
www.boschsecurity.com

Represented by