



# Iluminadores de luz blanca AEGIS UFLED



AEGIS UFLED, el primer iluminador de luz blanca inteligente del sector, combina innovaciones de diseño y tecnología para ofrecer un rendimiento inmejorable en iluminación de seguridad.

La tecnología Constant Light compensa la degradación de los LED, un proceso natural de todos los iluminadores basados en LED, con el fin de ofrecer en un nivel constante de iluminación durante la vida útil del iluminador.

Gracias a la reconocida tecnología de micro-refracción Black Diamond, la luz blanca de AEGIS UFLED proporciona una luz uniforme High-Fidelity que ilumina el primer plano y el fondo de la escena, eliminando los puntos calientes y la subexposición.

La luz blanca AEGIS UFLED, compatible con la norma IP67, incluye un circuito de alimentación de 12 VCC/24 VCA integrado en el iluminador que permite la alimentación directa de la unidad, sin necesidad de usar una unidad de alimentación independiente.

## Funciones básicas

### Control mediante tecnología Constant Light

- Mantiene un nivel de rendimiento óptico constante durante la vida útil del iluminador
- Mantiene un nivel de rendimiento óptico constante cuando se utiliza a temperaturas ambiente variables

- ▶ **Control mediante la tecnología Constant Light, que compensa automáticamente la degradación de los LED**
- ▶ **Con luz blanca Black Diamond para High-Fidelity**
- ▶ **La tecnología Micro-Refraction Lens proporciona patrones de haz de 10° 20° 30° 60°, 95° y 120°**
- ▶ **Diseño Power-On-Board de 12 VCC/24 VCA: no se requiere unidad de alimentación independiente si hay una fuente de alimentación de baja tensión disponible**
- ▶ **LED SMT de gran eficacia para una gestión térmica mejorada y una mayor vida útil de los LED**

- Continúa ofreciendo el alcance especificado a lo largo de la vida útil del iluminador
- Reduce el consumo de energía de entrada inicial para proporcionar una solución más respetuosa con el medio ambiente

### Con tecnología Black Diamond

- La reconocida tecnología de micro-refracción Black Diamond elimina los puntos calientes en el primer plano y en los fondos subexpuestos
- Proporciona una iluminación uniforme High-Fidelity de hasta 60 m (195 pies) para obtener imágenes excelentes

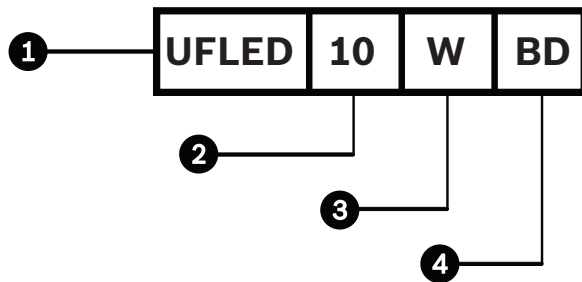
### Diseño Power-On-Board de 12 VCC/24 VCA

- No se requiere unidad de alimentación independiente si hay una fuente de alimentación de baja tensión disponible
- Reduce el tiempo y el coste de instalación
- Permite realizar instalaciones más sencillas y agradables estéticamente
- Funcionamiento con uso eficiente de la energía
- Conexión sencilla de telemetría remota y conmutación de día/noche de la cámara

### LED de montaje en superficie de gran eficacia

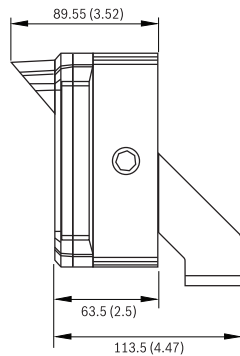
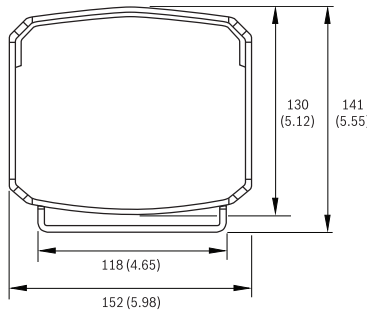
- Funcionamiento sencillo con salida óptica mejorada y gestión térmica
- Consumo y entrada de energía reducidos para ofrecer una solución más respetuosa con el medio ambiente y disminuir el coste de funcionamiento para el usuario final

**Planificación**



1. Modelo	UFLED	AEGIS UFLED
2. Patrón de haz	10	10°
	20	20°
	30	30°
	60	60°
	95	95°
	120	120°
3. Luz	W	Luz blanca
4. Tipo	BD	Black Diamond

**Dimensiones**



mm (pulg.)

**Especificaciones técnicas**

**Iluminador**

LED	Matriz de LED de gran eficacia con circuito de alimentación integral de corriente limitada
Número de LED	18 LED de montaje en superficie de gran eficacia
Patrones de haz	10°, 20°, 30°, 60°, 95°, 120°
Longitud de onda	Luz blanca
Consumo de energía	De 26 a 45 W (45 W como máx.). El consumo de energía variará con el tiempo debido al control de salida óptica inteligente, que compensa la degradación de los LED y las fluctuaciones de la temperatura ambiente
Tensión de entrada	De 12 a 40 VCC o 24 VCA ±30%
Margen de temperatura	De -50 °C a +50 °C (de -58 °F a +122 °F) como máximo a plena potencia
Entorno	IP67
Fabricación	Fabricación robusta en aluminio con imposta frontal acrílica
Peso	1,4 kg (3,1 libras)
Dimensiones	152 x 188 x 115 mm (6,0 x 7,4 x 4,5 pulg.)
Color	Disipador de calor blanco con imposta frontal impresa en pantalla transparente
Cable de alimentación	Se suministra con conector de alimentación compatible con IP67 y cable de conexión de 5 m (16,4 pies).
Soporte	Soporte en U de montaje en pared incluido

**Alcance de rendimiento**

Modelo	Patrón de haz	Distancia alcanzable*	HOV
UFLED10-WBD	10°	60 m (195 pies)	10 m (30 pies)
UFLED20-WBD	20°	40 m (130 pies)	15 m (50 pies)
UFLED30-WBD	30°	35 m (115 pies)	20 m (65 pies)
UFLED60-WBD	60°	25 m (80 pies)	30 m (100 pies)
UFLED95-WBD	95°	20 m (65 pies)	45 m (150 pies)
UFLED120-WBD	120°	15 m (50 pies)	50 m (165 pies)

\*La distancia de iluminación real que se puede alcanzar depende de las características de la cámara y la lente.

### Información sobre pedidos

<b>UFLED10-WBD Iluminador AEGIS</b>	<b>UFLED10-WBD</b>
-------------------------------------	--------------------

Iluminador de luz blanca inteligente AEGIS  
UFLED, 10°

<b>UFLED20-WBD Iluminador AEGIS</b>	<b>UFLED20-WBD</b>
-------------------------------------	--------------------

Iluminador de luz blanca inteligente AEGIS  
UFLED, 20°

<b>UFLED30-WBD Iluminador AEGIS</b>	<b>UFLED30-WBD</b>
-------------------------------------	--------------------

Iluminador de luz blanca inteligente AEGIS  
UFLED, 30°

<b>UFLED60-WBD Iluminador AEGIS</b>	<b>UFLED60-WBD</b>
-------------------------------------	--------------------

Iluminador de luz blanca inteligente AEGIS  
UFLED, 60°

<b>UFLED95-WBD Iluminador AEGIS</b>	<b>UFLED95-WBD</b>
-------------------------------------	--------------------

Iluminador de luz blanca inteligente AEGIS  
UFLED, 95°

<b>UFLED120-WBD Iluminador AEGIS</b>	<b>UFLED120-WBD</b>
--------------------------------------	---------------------

Iluminador de luz blanca inteligente AEGIS  
UFLED, 120°

### Accesorios de hardware

<b>PSU230-24-100W Fuente de alimentación de VCA</b>	<b>PSU230-24-100W</b>
-----------------------------------------------------	-----------------------

Fuente de alimentación, 230 VCA/24 VCA,  
100 W

**Spain:**  
Bosch Security Systems, SAU  
C/Hermanos García Noblejas, 19  
28037 Madrid  
Tel.: +34 914 102 011  
Fax: +34 914 102 056  
es.securitysystems@bosch.com  
www.boschsecurity.es

**Americas:**  
Bosch Security Systems, Inc.  
130 Perinton Parkway  
Fairport, New York, 14450, USA  
Phone: +1 800 289 0096  
Fax: +1 585 223 9180  
security.sales@us.bosch.com  
www.boschsecurity.us

**America Latina:**  
Robert Bosch Ltda  
Security Systems Division  
Via Anhanguera, Km 98  
CEP 13065-900  
Campinas, Sao Paulo, Brazil  
Phone: +55 19 2103 2860  
Fax: +55 19 2103 2862  
al.securitysystems@bosch.com  
www.boschsecurity.com

**Represented by**