



Cámara Bullet Día/Noche Integrada de Alta Resolución WZ16



- ▶ **CCD SuperHAD de 1/3 pulg., 520 líneas de TV**
- ▶ **18 m (59 pies) de visión nocturna con cero lux**
- ▶ **Filtro de lente mecánico para un rendimiento permanente**
- ▶ **Lente varifocal de 4 a 9 mm**
- ▶ **Compacta, resistente a la intemperie**

La cámara WZ16 proporciona una vigilancia fiable tanto de día como de noche en un diseño compacto y resistente al agua que integra 18 LED de infrarrojos para ofrecer 18 m (59 pies) de visión nocturna con filtro de corte de IR. Con un CCD SuperHAD de 1/3 pulg., el dispositivo WZ16 proporciona imágenes en color de 520 líneas de TV durante el día y 18 m (59 pies) de visión nocturna con infrarrojos activos con cero lux.

La cámara WZ16 también incluye un filtro de lente de corte de IR mecánico para un color preciso durante el día y un rendimiento excepcional con el uso de infrarrojos. La tecnología de filtro mecánico minimiza la pérdida de IR y evita cambios de enfoque del modo de día al modo noche.

La cámara WZ16 utiliza 18 LED de infrarrojos controlados por célula fotoeléctrica para ofrecer hasta 18 m (59 pies) de visión nocturna para un rendimiento eficiente las 24 horas del día. Los LED controlados por célula fotoeléctrica garantizan una activación/desactivación precisa y contribuyen a aumentar el rendimiento energético.

La unidad WZ16 incluye un soporte de montaje versátil, adecuado para paredes, superficies y techos, así como un parasol. Fabricada con aluminio fundido, la cámara WZ16 es compacta y discreta, con un acabado en plata anodizada.

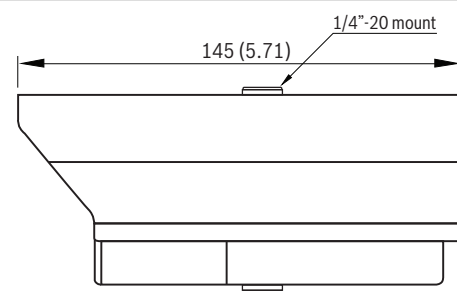
El dispositivo WZ16 es una solución plug-and-play rápida y sencilla para la vigilancia permanente durante el día y la noche.

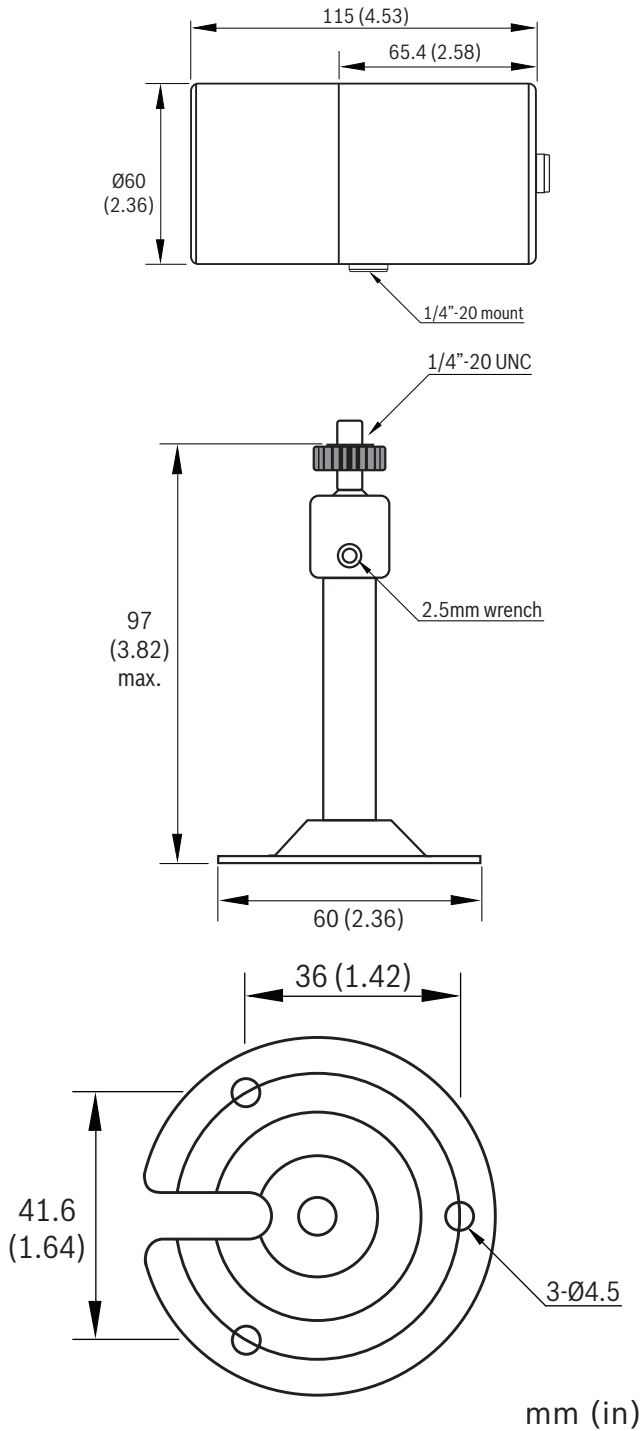
Funciones básicas

Aplicaciones

- Zonas industriales
- Casinos
- Almacenes
- Estaciones de servicio
- Comercios
- Aparcamientos
- Tiendas
- Perímetros
- Centros de transportes
- Puertos
- Áreas residenciales
- Hoteles y clubes nocturnos
- Colegios

Planificación





Especificaciones técnicas

Vídeo

Procesamiento de señales	Procesamiento de señales digitales (DSP)
Cámara CCD	CCD SuperHAD de 1/3 pulg.
Filtro	Corte de IR, montado en la lente
Resolución	520 líneas de TV de alta resolución
Píxeles efectivos (H x V)	PAL: 752 x 582, NTSC: 768 x 494
Sensibilidad de noche	0 lux (infrarrojos activados)
Iris electrónico	De 1/50 a 1/100.000 s (PAL), de 1/60 a 1/100.000 s (NTSC)
Señal de salida	Vídeo compuesto de 1 Vpp, 75 ohmios
Relación señal/ruido	Mayor de 48 dB
Gamma	0,45
Lente	Varifocal de 4 a 8 mm, con autoiris DC
LED	Matriz de infrarrojos, controlada por célula fotoeléctrica
Longitud de onda	850 nm
Número de LED	18

Especificaciones eléctricas

Tensión	De 12 a 24 VCC o VCA
Consumo de energía	700 mA como máximo
Fuente de alimentación	No incluida

Especificaciones mecánicas

Fabricación	Aluminio fundido robusto
Acabado	Plata anodizada
Parasol	Incluido de forma estándar
Soporte	Soporte con función de giro e inclinación incluido de forma estándar
Peso	0,56 kg (1,2 lb)
Dimensiones	$\varnothing 60 \times 145$ (Long.) mm (2,4 x 5,7 pulg.)

Especificaciones medioambientales

Temperatura de funcionamiento	De -30 °C a +55 °C (de -22 °F a +131 °F)
Entorno	Conforme con la norma IP67

Información sobre pedidos**WZ16NV408-0 Cámara IDN Bullet de Alta Resolución** **WZ16NV408-0**

Cámara IDN Bullet, 520 líneas de TV, Super-HAD, cambio de color a blanco y negro, filtro de lente, 18 LED, plata, NTSC, lente de 4 a 8 mm, unidad de alimentación independiente

WZ16PV408-0 Cámara IDN Bullet de Alta Resolución **WZ16PV408-0**

Cámara IDN Bullet, 520 líneas de TV, Super-HAD, cambio de color a blanco y negro, filtro de lente, 18 LED, plata, PAL, lente de 4 a 8 mm, unidad de alimentación independiente

Accesorios de hardware**EXPS.008 Fuente de alimentación de VCA** **EXPS.008**

Fuente de alimentación de 120 VCA/24 VCA a 1500 mA

Spain:
Bosch Security Systems, SAU
C/Hermanos García Noblejas, 19
28037 Madrid
Tel.: +34 914 102 011
Fax: +34 914 102 056
es.securitysystems@bosch.com
www.boschsecurity.es

Americas:
Bosch Security Systems, Inc.
130 Perinton Parkway
Fairport, New York, 14450, USA
Phone: +1 800 289 0096
Fax: +1 585 223 9180
security.sales@us.bosch.com
www.boschsecurity.us

America Latina:
Robert Bosch Ltda
Security Systems Division
Via Anhanguera, Km 98
CEP 13065-900
Campinas, Sao Paulo, Brazil
Phone: +55 19 2103 2860
Fax: +55 19 2103 2862
al.securitysystems@bosch.com
www.boschsecurity.com

Represented by