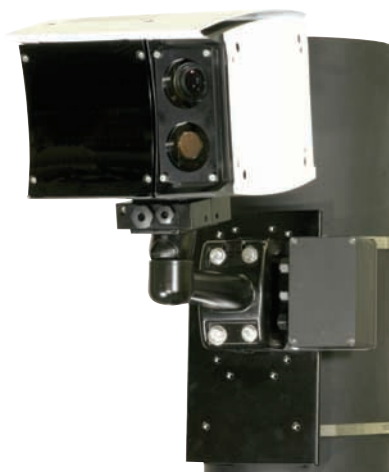




## REG-Z1 Cámaras lectoras



- ▶ **Captura permanente, consistente y fiable, independientemente de las condiciones meteorológicas o de iluminación**
- ▶ **Cámara integrada de imagen general en color para la vigilancia del área circundante**
- ▶ **Alcances operativos de 25 m, 35 m y 50 m**
- ▶ **Capturas de hasta 190 km/h (120 millas por hora) en autopistas, autopistas y otras aplicaciones de alta velocidad**
- ▶ **LED metafásicos con una vida útil media de más de 5 años**

La Serie REG-Z1, que dispone de la tecnología de imagen DHC (Alto Contraste Definitivo), proporciona un alto rendimiento en la captura de matrículas de vehículos. Al integrar grandes adelantos en ópticas, iluminación por infrarrojos y tecnología Ambient Rejection, la cámara REG-Z1 proporciona unas imágenes de matrículas de alto contraste de modo constante y fiable.

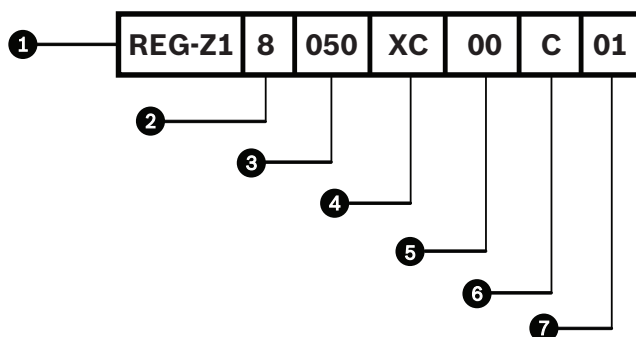
Al utilizar LED metafásicos de estado sólido, esta cámara tiene un alcance operativo de hasta 50 m (120 pies). La tecnología Ambient Rejection garantiza que la REG-Z1 proporcione unas imágenes de gran contraste de las matrículas en todas las condiciones de luz ambiental, desde la oscuridad total hasta la luz directa del sol y los faros de los vehículos.

La serie REG-Z1 ofrece una gama que va desde una simple cámara de captura de matrícula hasta una cámara color integrada de 480 TVL que recoge las imágenes del área circundante, incluyendo el color, la forma y el modelo de los vehículos. Un motor óptico de alta velocidad puede capturar la matrícula de vehículos que circulen a una velocidad de hasta 190 km/h (120 millas por hora), lo que convierte a la cámara REG-Z1 en la más idónea para autopistas, autopistas y otras aplicaciones de alta velocidad.

Con protección IP66/NEMA4, la cámara REG-Z1 está preparada para funcionar de manera incomparable en ambientes extremos. Los LED metafásicos de alta eficacia eliminan la necesidad habitual de cambiar los focos y su vida útil dura más de 5 años.

La REG-Z1 se integra fácilmente con los DVR, NVR, servidores de vídeo IP y cualquier equipo de banda ancha inalámbrica estándar del sector. La tecnología de imagen DHC proporciona unas imágenes de alto contraste, necesarias para el reconocimiento automático de matrículas (ALPR)

### Planificación



<b>1 Modelo</b>	<b>REG-Z1</b>	
<b>2 Longitud de onda</b>	8	850 nm
<b>3 Lente/Alcance</b>	050	50 mm/de 15 a 25 m (de 49 a 82 pies)
	075	75 mm/de 20 a 35 m (de 66 a 115 pies)
	100	112 mm/de 30 a 50 m (de 98 a 165 pies)
<b>4 Tipo de cámara</b>	X0	Sólo para captura de matrículas
	XC	Imagen general en color y captura de matrículas
<b>5 Reservado</b>		
<b>6 Región</b>	C	CCIR
	E	EIA
<b>7 Color</b>	01	Negro

### Dimensiones

mm

## Especificaciones técnicas

### Especificaciones generales

CCD	CCD para captura de matrículas	CCD para imagen general en color
Sensor	CCD LXR de 1/2 pulg.	CCD LXR de 1/3 pulg.
Resolución	600 líneas de TV	480 líneas de TV
Píxeles efectivos (H x V) Europa	CCIR: 795 x 596	PAL: 795 x 586
Relación señal/ruido	Mayor de 48 dB	Mayor de 48 dB
Salida de vídeo	1 Vpp de alto contraste a 75 ohmios	1 Vpp a 75 ohmios
Sensibilidad	Cero lux (funciona en total oscuridad)	0,1 lux a F1.2
Lente	A elegir entre las que se indican en la siguiente tabla	Lente varifocal con autoiris de 5 a 50 mm
Iluminación de infrarrojos	850 nm	
LED	Matriz de LED metafásicos de gran eficacia	
Requisitos de potencia	24 VCA o VCC	
Consumo de energía	30 W (1,3 A a 24 VCA)	
Temperatura	De -50 °C a +50 °C (de -58 °F a +122 °F)	
Especificaciones medioambientales	IP66	
Fabricación	Ventana resistente de 2,5 mm de borosilicato, aleación de ABS, policarbonato, aluminio fundido	
Peso	6,5 kg (14,2 libras)	
Dimensiones	236 x 224 x 261 mm (9,3 x 8,8 x 10,3 pulg.)	
Color	Negro con parasoles blancos	

### Selección de lentes para CCD de captura de matrículas

Opción de lentes monocromas	50 mm	75 mm	100 mm
Campo de visión horizontal	7,4°	5°	3,6°
*CCIR de la región del alcance operativo	De 15 a 25 m	De 20 a 35 m	De 30 a 50 m
*EIA de la región del alcance operativo	De 45 a 65 pies	De 65 a 85 pies	De 85 a 120 pies

\*El alcance operativo varía dependiendo de la región, debido a la variación de tamaño de la matrícula.

### Información sobre pedidos

<b>REG-Z1-8050-XC-00C-01 Cámara Lectora</b> Cámara/LED REG-Z1 para captura de imágenes/matrículas de 50 mm, PAL	<b>REG-Z1-8050-XC-00C-01</b>
<b>REG-Z1-8075-XC-00C-01 Cámara Lectora</b> Cámara/LED REG-Z1 para captura de imágenes/matrículas de 75 mm, PAL	<b>REG-Z1-8075-XC-00C-01</b>
<b>REG-Z1-8100-XC-00C-01 Cámara Lectora</b> Cámara/LED REG-Z1 para captura de imágenes/matrículas de 100 mm, PAL	<b>REG-Z1-8100-XC-00C-01</b>
<b>REG-Z1-8050-XO-00C-01 Cámara Lectora</b> Cámara/LED REG-Z1 para captura de matrículas de 50 mm, PAL	<b>REG-Z1-8050-XO-00C-01</b>
<b>REG-Z1-8075-XO-00C-01 Cámara Lectora</b> Cámara/LED REG-Z1 para captura de matrículas de 75 mm, PAL	<b>REG-Z1-8075-XO-00C-01</b>
<b>REG-Z1-8100-XO-00C-01 Cámara Lectora</b> Cámara/LED REG-Z1 para captura de matrículas de 100 mm, PAL	<b>REG-Z1-8100-XO-00C-01</b>
<b>REG-Z1-8050-XC-00E-01 Cámara Lectora</b> Cámara/LED REG-Z1 para captura de imágenes/matrículas de 50 mm, NTSC	<b>REG-Z1-8050-XC-00E-01</b>
<b>REG-Z1-8075-XC-00E-01 Cámara Lectora</b> Cámara/LED REG-Z1 para captura de imágenes/matrículas de 75 mm, NTSC	<b>REG-Z1-8075-XC-00E-01</b>
<b>REG-Z1-8100-XC-00E-01 Cámara Lectora</b> Cámara/LED REG-Z1 para captura de imágenes/matrículas de 100 mm, NTSC	<b>REG-Z1-8100-XC-00E-01</b>
<b>REG-Z1-8050-XO-00E-01 Cámara Lectora</b> Cámara/LED REG-Z1 para captura de matrículas de 50 mm, NTSC	<b>REG-Z1-8050-XO-00E-01</b>
<b>REG-Z1-8075-XO-00E-01 Cámara Lectora</b> Cámara/LED REG-Z1 para captura de matrículas de 75 mm, NTSC	<b>REG-Z1-8075-XO-00E-01</b>
<b>REG-Z1-8100-XO-00E-01 Cámara Lectora</b> Cámara/LED REG-Z1 para captura de matrículas de 100 mm, NTSC	<b>REG-Z1-8100-XO-00E-01</b>

## Información sobre pedidos

### Accesorios de hardware

<b>PSU230-24-100W Fuente de alimentación de VCA</b> Fuente de alimentación, 230 VCA/24 VCA, 100 W	<b>PSU230-24-100W</b>
<b>EXPS.009 Fuente de alimentación de VCA</b> Fuente de alimentación de 24 VCA, 2500 mA conforme a RoHS	<b>EXPS.009</b>
<b>EXMB.017B Soporte adaptador de montaje en pared</b> Adaptador de montaje en pared, negro	<b>EXMB.017</b>
<b>EXMB.028B Soporte de pared con cables</b> Soporte de brazo con cables, negro	<b>EXMB.028B</b>
<b>EXMB.015B Soporte adaptador de montaje en poste</b> Adaptador para montaje en poste, negro	<b>EXMB.015B</b>
<b>EXMB.061B Soporte para parte superior de un mástil</b>	<b>EXMB.061</b>

**Spain:**  
Bosch Security Systems, SAU  
C/Hermanos García Noblejas, 19  
28037 Madrid  
Tel.: +34 914 102 011  
Fax: +34 914 102 056  
es.securitysystems@bosch.com  
www.boschsecurity.es

**Americas:**  
Bosch Security Systems, Inc.  
130 Perinton Parkway  
Fairport, New York, 14450, USA  
Phone: +1 800 289 0096  
Fax: +1 585 223 9180  
security.sales@us.bosch.com  
www.boschsecurity.us

**America Latina:**  
Robert Bosch Ltda  
Security Systems Division  
Via Anhanguera, Km 98  
CEP 13065-900  
Campinas, Sao Paulo, Brazil  
Phone: +55 19 2103 2860  
Fax: +55 19 2103 2862  
al.securitysystems@bosch.com  
www.boschsecurity.com

**Represented by**