



EX36 Cámara No-Grip de Montaje en Esquina



- ▶ **Diseño No-Grip sin sujeción patentado**
- ▶ **Montaje empotrado perfecto en esquinas**
- ▶ **Cobertura completa de una sala de 4,5 x 4,5 m (15 x 15 pies)**
- ▶ **Diseñada para proporcionar la máxima seguridad**
- ▶ **Compacta, a prueba de sabotajes y antivandálica**

El modelo EX36 es una cámara de montaje en esquina antivandálica con un diseño No-Grip sin sujeción. El dispositivo EX36 no tiene puntos de anclaje para proporcionar una seguridad máxima en entornos de alto riesgo. Su innovador diseño permite un montaje empotrado perfecto en la esquina de una sala que la protege ante los intentos más brutales de destrucción, desmontaje o desactivación de la cámara. El sutil ángulo de 45° oculta todo el cableado y ofrece una cobertura completa de una sala de 4,5 x 4,5 m (15 x 15 pies), incluida la zona bajo la cámara. Disponible con micrófono opcional.

Funciones básicas

Aplicaciones

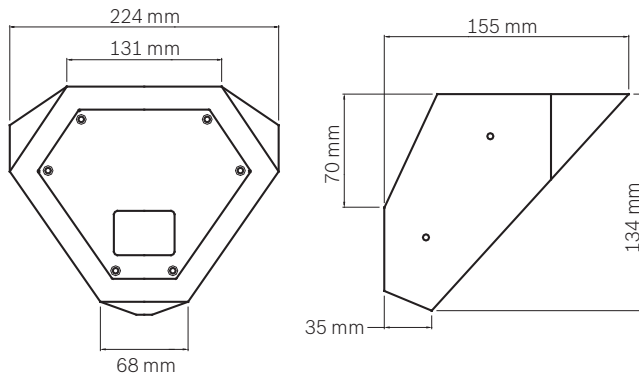
- Celdas de una prisión
- Salas de recuperación en hospitales
- Salas de cuidados psiquiátricos
- Zonas propensas a acciones vandálicas
- Estudio del sueño

Certificados y homologaciones

CSA C22.2 nº 0-M1991	Requisitos eléctricos generales, parte II
CSA C22.2 nº 1-M94	Audio, vídeo y equipos similares
CSA C22.2 nº 94-M91	Carcasas para fines especiales
Estándar UL nº 50	Carcasas para equipos eléctricos
Estándar UL nº 2044	Equipos CCTV comerciales
FCC APARTADO 15, clase A	

Planificación

Dimensiones



Especificaciones técnicas

Cámaras en color

CCD	Color de alta resolución C7
Sensor de imagen	SuperHAD interlineal de 1/3 pulg.
Resolución	500 líneas de TV
Píxeles efectivos	NTSC: 768 x 494 (H x V) PAL: 752 x 582 (H x V)
Sensibilidad	2,7 lux a F1.4
Relación señal/ruido	Mayor de 48 dB

Todas las versiones

Salida de vídeo	1 Vpp, 75 ohmios
Iris electrónico	De 1/60 a 1/100.000 (NTSC) De 1/50 a 1/100.000 (PAL)
Tensión de la fuente de alimentación	De 12 a 24 VCA o VCC
Consumo de energía	120 mA a 12 VCC, 1,4 W (máx.)
Fabricación del domo	Panel frontal extraíble empotrado de acero/pintado con tornillos de seguridad
Ventana	LEXAN de 1/4 pulg.
Dimensiones	224 x 134 x 155 mm 8,8 x 5,3 x 6,1 pulg.
Peso	0,61 kg (1,3 libras)
Margen de temperatura de funcionamiento	De -50 °C a +50 °C (de -58 °F a 122 °F)
Respuesta de frecuencia del micrófono	De 20 Hz a 10 kHz
Sensibilidad del micrófono	68 dB +/- 3 dB
Salida de micrófono	3,2 Vpp / 750 ohmios; cables pelados

Información sobre pedidos

EX36C702W-N Cámara No-Grip de Montaje en Esquina

EX36C702W-N
1/3 pulg., color de alta resolución, 500 líneas de TV, lente de 2,5 mm, NTSC

EX36C702W-P Cámara No-Grip de Montaje en Esquina

EX36C702W-P
1/3 pulg., color de alta resolución, 500 líneas de TV, lente de 2,5 mm, PAL

EX36C704W-N Cámara No-Grip de Montaje en Esquina

EX36C704W-N
1/3 pulg., color de alta resolución, 500 líneas de TV, lente de 3,6 mm, NTSC

EX36C704W-P Cámara No-Grip de Montaje en Esquina

EX36C704W-P
1/3 pulg., color de alta resolución, 500 líneas de TV, lente de 3,6 mm, PAL

Accesorios de hardware

EXPS.008 Fuente de alimentación de VCA
EXPS.008
Fuente de alimentación de 120 VCA/24 VCA a 1500 mA

Spain:
Bosch Security Systems, SAU
C/Hermanos García Noblejas, 19
28037 Madrid
Tel.: +34 914 102 011
Fax: +34 914 102 056
es.securitysystems@bosch.com
www.boschsecurity.es

Americas:
Bosch Security Systems, Inc.
130 Perinton Parkway
Fairport, New York, 14450, USA
Phone: +1 800 289 0096
Fax: +1 585 223 9180
security.sales@us.bosch.com
www.boschsecurity.us

América Latina:
Robert Bosch Ltda
Security Systems Division
Via Anhanguera, Km 98
CEP 13065-900
Campinas, Sao Paulo, Brazil
Phone: +55 19 2103 2860
Fax: +55 19 2103 2862
al.securitysystems@bosch.com
www.boschsecurity.com

Represented by